

SERVICE MANUAL



Ver 1.1



ISSUE DATE: July. 11, 2017



- ▶ Please read the manual carefully and keep it in mind before using this machine.
- ▶ Put this manual within touch of your reference in anytime.

PRECAUTIONS FOR USE

The following safety precautions are given throughout this manual. They must be strictly followed to protect those who install, use or maintain this product as well as to protect players, visitors and property.

For safety reasons.

- The following suggestions should be adhered to:



Disregarding could result in serious injury.



Disregarding could result in injury or product damage.

- The following graphic suggestions describe the types of precautions to be followed.



Indicates a care should be taken.



Forbidden.



Indicates a matter which must be performed.

- **Precautions to be followed:**

Certain procedures require a qualified in-shop maintenance person or industry specialist. For such instructions, a qualified person must take care of the jobs.

- Otherwise an electric shock, machine trouble, or a serious accident may result.
- Replacing the machine parts, inspecting and maintaining the machines, and troubleshooting must be assigned only to a qualified in-shop maintenance person or industry specialist. This booklet gives instructions that hazardous jobs in particular must be handled by an industry specialist. Qualified in-shop maintenance person and industry specialist are defined as follows.

Qualified in-shop maintenance person

- A service staff shall have experience in operations of game machines. The staff shall be responsible for assembly, installation, inspection and maintenance of the machine.

Industry specialist

- An industry specialist must be engaged in designing, manufacturing, inspecting and servicing amusement machines. He or she must have an education in electrical, electronic and mechanical engineering, and routinely maintain and repair amusement machines.

PRECAUTIONS FOR USE

WARNING

Be sure to consult an industry specialist when setting up, moving or transporting this product.

- This product should not be set up, moved or transported by any one other than an industry specialist.
- When installing this product, set the 4 leg levelers evenly on the floor and make sure that the product is installed stably in a horizontal position. Unstable installation may result in injury or accident.
- When installing this product, do not apply undue force on movable parts. Otherwise, injury and accident may result, or the product may be damaged.

The machine for indoor usage only does not install outside.



Do not set the game machine up near emergency exits.



Protect the game machine from:

- Rain or moisture.
- Direct sunlight.
- Direct heat from air-conditioning and heating equipment, etc..
- Hazardous flammable substances.
- Otherwise an accident or malfunction may result.



Do not place containers holding chemicals or water on or near the game machine.



Do not place objects near the ventilating holes.



Do not bend the power cord by force or place heavy objects on it.



Never plug or unplug the power cord with wet hands.



Never unplug the game machine by pulling the power cord.



CAUTION

Be sure to use indoor wiring within the specified voltage requirements. For extension cord, use the specified rating or more.

Be sure to use the attached power cord.

Never plug more than one cord at a time into the electrical receptacle.



Do not lay the power cord where people walk through.



Be sure to ground this product.



Do not exert excessive force when moving the machine.




For proper ventilation, keep the game machine 100mm(4") away from the walls.

Do not alter the system related dipswitch settings.

PRECAUTIONS FOR USE


WARNING

If there is any abnormality such as smoke, bad smell or abnormal noise being emitted from the machine, immediately turn OFF the main power switch and unplug the power cord from the receptacle to stop operating it. 

- Using the machine in abnormal conditions could result in fire or accidents.

In case of abnormality

1. Turn OFF the main power switch.
2. Unplug the power cord from the receptacle.
3. Contact your nearest dealer.

Do not leave the power cord plugged in improperly or covered with dust. 

- Doing so could result the power cord periodically.

CAUTION

Do not use this product anywhere other than industrial areas. 

- Using in a residential area or an area next to a residential area could affect signal reception of radios, television sets, telephones, etc..
- Do not give shock the surface of glass products.

- Please do not play this game if
 - When you do drinking;
 - When your physical condition is not normal;
 - When you are in pregnancy;
 - When you have on a pulse controller;
 - When you have recently experienced a cramp or fainting away while watching TV.
- Avoid excessive force/shock while playing/moving the game.
- While do games, pay attention to surrounding.

Do not plug or unplug the power cord with wet hands. 

In handling the power cord, follow the instructions below. 

- | | |
|---|--|
| • Do not damage the power cord. | • Do not modify the power cord. |
| • Do not bend the power cord excessively. | • Do not twist the power cord. |
| • Do not heat the power cord. | • Do not pull the power cord. |
| • Do not bind the power cord. | • Do not stand on the power cord. |
| • Do not sandwich the power cord. | • Do not drive a nail into the power cord. |

If the power cord or power plug becomes damaged, stop using the machine immediately and ask your nearest dealer to replace the parts.

*** Electromagnetic wave may cause unexpected noise from speaker.**

PRECAUTIONS FOR USE

⚠ WARNING

Be sure to turn OFF the main power switch and unplug the power cord from the receptacle before inspecting or cleaning the machine.



When replacing parts, be sure to use parts of the correct specifications. Never use parts other than the specified ones.



Opening inside the machine shall be done by machine specialist only as high electric current is being sent inside. For game machine with monitor, a care should be taken while opening its back door. If not, a damage to the inside parts or the monitor may occur.



If the sub power switch of the service panel is turned OFF without turning OFF the main power switch of the power supply unit, some parts in the units remain live. When opening the back door, be sure to turn OFF the main power switch and unplug the power cord from the receptacle.



Strictly refrain from disassembly and repair of parts which are not indicated in this manual, as well as settings and remodeling.



To clean the game machine, wipe it with a soft cloth dampened in a neutral detergent.

- Using thinner or other organic solvent or alcohol may decompose the material.
- Electrical shock or equipment failure could be caused by water entering the inside of the machine.

⚠ CAUTION

Components in the game are sensitive to vibrations and impact. Care should be used when moving and transporting the game machine.



Be sure not to let the machine tip over.

Before moving the machine, be sure to turn OFF the main power switch, unplug the power cord from the receptacle and remove the power cord from the machine.



Before moving take the machine, off the levelers and move it on the casters.

Avoid excessive force while moving the machine.

.....

PRECAUTIONS IN HANDLING

- When setting up, inspecting, maintaining, moving or transporting this product, follow the procedures and instructions set forth in this manual and perform such work safely.
- Do not set up, handle, inspect, maintain, move or transport this product under conditions equivalent to the condition of "WARNING" or "CAUTION" specified in this manual.
- If a new owner is to have this product as a result of transfer, etc., be sure to give this manual to the new owner.

PRÉCAUTION D'EMPLOI

Les consignes de sécurité suivantes sont données dans ce manuel. Elles doivent être strictement suivies pour protéger ceux qui les installent. Utiliser ou entretenir ce produit pour la sécurité des utilisateurs, des visiteurs et des biens.

Pour des raisons de sécurité.

- **Les suggestions suivantes doivent être respectées:**

ATTENTION

Le non-respect peut entraîner des blessures graves.

PRUDENCE

Le non-respect peut entraîner des blessures ou des dommages au produit.

- **Les suggestions graphiques suivantes décrivent les types de précautions à prendre.**



Indique qu'attention est requise.



Interdit.



Indique que quelque chose doit être effectuée.

- **Les précautions à prendre :**

Certaines procédures exigent une personne de maintenance qualifiée en atelier ou un spécialiste de l'industrie. Pour ces instructions, une personne qualifiée doit prendre soin des travaux.

- Sinon, un choc électrique, un dysfonctionnement de la machine, ou un accident grave peut en résulter.
- Remplacement des pièces de machines, l'inspection et la maintenance des machines, et le dépannage doit être attribué qu'à une personne de maintenance qualifiée en atelier ou spécialiste de l'industrie. Cette brochure donne des instructions que les emplois dangereux, en particulier, doivent être traités par un spécialiste de l'industrie. La personne de maintenance qualifiée en atelier et le spécialiste de l'industrie sont définis comme suit.

La personne de maintenance qualifiée en atelier

- Un personnel de service doit avoir de l'expérience dans les opérations de machines de jeux. Le personnel est responsable pour l'assemblage, l'installation, l'inspection et l'entretien de la machine.

Le spécialiste de l'industrie

- Un spécialiste de l'industrie doit être engagé dans la conception, la fabrication, l'inspection et l'entretien des appareils d'amusement.
Il ou elle doit avoir une formation en génie électrique, électronique et mécanique, et de maintenir régulièrement et de réparer les appareils d'amusement.

PRÉCAUTION D'EMPLOI


ATTENTION

Si il y a une anomalie comme fumée, mauvaise odeur ou bruit anormal émis par la machine,  couper immédiatement l'interrupteur principal et débranchez le câble d'alimentation de la prise pour arrêter son fonctionnement.

- L'utilisation de l'appareil dans des conditions anormales peut provoquer un incendie ou un accident.

En cas d'anomalie

1. Mettez l'interrupteur principal sur ARRÊT.
2. Débranchez le câble d'alimentation de la prise.
3. Contactez votre revendeur le plus proche.

Ne pas brancher le câble d'alimentation incorrectement ou le laisser être recouvert de poussière. 


Cela pourrait nuire le câble d'alimentation.


PRUDENCE

Ne pas utiliser ce produit ailleurs que dans les zones industrielles. 

- L'utiliser dans une zone résidentielle ou d'une zone à côté d'un quartier résidentiel pourrait nuire à la réception des radios, téléviseurs, téléphones, etc.
- Ne donnez pas de choc à la surface d'un produit en verre.

- S'il vous plaît ne pas jouer à ce jeu.
 - Quand vous buvez;
 - Lorsque votre condition physique n'est pas normale;
 - Lorsque vous êtes dans une période de grossesse;
 - Lorsque vous avez un contrôleur d'impulsion;
 - Lorsque vous avez récemment subi une crampe ou évanouissement en regardant la télévision.
- Évitez une force excessive / un choc pendant la lecture / de déplacer le jeu.
- Quand vous jouez les jeux, faites attention aux alentours.

Ne pas brancher ou débrancher le câble d'alimentation avec les mains mouillées. 

Dans la manipulation du câble d'alimentation, suivez les instructions ci-dessous. 

- | | |
|--|---|
| • Ne pas endommager le câble d'alimentation. | • Ne pas modifier le câble d'alimentation. |
| • Ne pas plier le câble d'alimentation de manière excessive. | • Ne tordez pas le câble d'alimentation. |
| • Ne pas chauffer le câble d'alimentation. | • Ne tirez pas sur le câble d'alimentation. |
| • Ne pas lier le câble d'alimentation. | • Ne montez pas sur le câble d'alimentation. |
| • Ne pas prendre en sandwich le câble d'alimentation. | • Ne pas mettre un clou dans le câble d'alimentation. |

Si la fiche du câble d'alimentation ou est endommagé, cessez immédiatement d'utiliser la machine et demandez à votre revendeur le plus proche de remplacer les pièces.

PRÉCAUTION D'EMPLOI

⚠ ATTENTION

Assurez-vous de consulter un spécialiste de l'industrie lors de la mise en place, du déplacement ou le transport de ce produit.

- Ce produit ne doit pas être mis en place, déplacé ou transporté par une quelconque autre qu'un spécialiste de l'industrie.
- Lors de l'installation de ce produit, installez 4 niveleurs de pieds uniformément sur le sol et assurez-vous que le produit est installé de façon stable dans une position horizontale. Une installation instable peut entraîner des blessures ou un accident.
- Lors de l'installation de ce produit, ne pas appliquer une force excessive sur les pièces mobiles. Sinon, des blessures et des accidents peuvent y résulter, ou le produit peut être endommagé.

La machine pour une utilisation en intérieur uniquement, ne pas installer à l'extérieur.



N'installez pas la machine de jeu près des issues de secours.



Protéger la machine de jeu de:



- L'humidité ou la pluie.
- La lumière directe du soleil.
- La chaleur directe de la climatisation et du chauffage, etc...
- Des substances inflammables dangereuses.
- Sinon, un accident ou un dysfonctionnement.

Ne pas placer les récipients contenant des produits chimiques ou de l'eau sur ou près de la machine de jeu.



Ne placez pas d'objets à proximité des orifices de ventilation.



Ne pas plier le cordon d'alimentation par la force ou de placer des objets lourds au-dessus.



Ne jamais brancher ou débrancher le cordon d'alimentation avec les mains mouillées.



Ne jamais débrancher la machine de jeu en tirant le câble d'alimentation.



⚠ PRUDENCE

Veillez à utiliser le câblage intérieur selon les exigences de tension spécifiées. Pour une rallonge, utilisez la notation spécifiée ou plus.

Veillez à utiliser le cordon d'alimentation fourni.

Ne jamais brancher plus d'un cordon à la fois dans la prise électrique.



Ne pas poser le cordon d'alimentation où les gens marchent à travers.



Soyez sûr de mettre à la terre ce produit.



Ne pas exercer une force excessive lors du déplacement de la machine.





Pour une ventilation correcte, garder la machine de jeu 100mm (4 ") loin des murs.


Ne pas modifier les réglages des commutateurs DIP liées au système.


PRÉCAUTION D'EMPLOI


⚠ ATTENTION

Veillez à éteindre l'interrupteur d'alimentation principale et débranchez le cordon d'alimentation de la prise avant d'inspecter ou de nettoyer la machine. 

Lors du remplacement des pièces, veillez à utiliser une partie des spécifications correctes. Ne jamais utiliser de pièces autres que celles spécifiées. 

L'ouverture à l'intérieur de la machine doit être effectuée par le spécialiste de la machine seulement, comme le courant électrique élevé est transmis à l'intérieur. Pour la machine de jeu avec le moniteur, un soin doit être pris lors de l'ouverture de sa porte arrière. Si non, une détérioration des pièces à l'intérieur ou à l'écran peut se produire. 


Si l'interrupteur secondaire du panneau de service est éteint sans éteindre le commutateur d'alimentation principale de l'unité d'alimentation, certaines parties dans les unités restent sous tension. Lors de l'ouverture de la porte arrière, veillez à éteindre l'interrupteur d'alimentation principale et débranchez le cordon d'alimentation de la prise. 

Il est strictement conseillé de s'abstenir de démonter et de réparer des pièces qui ne sont pas indiqués dans ce manuel, ainsi que les paramètres et le remodelage. 


Pour nettoyer la machine de jeu, l'essuyer avec un chiffon doux imbibé avec un détergent neutre.

- L'utilisation plus mince d'un autre solvant organique ou de l'alcool peut décomposer le matériel.
- Un choc électrique ou une défaillance de l'équipement pourraient être causés par la pénétration de l'eau à l'intérieur de la machine.

⚠ PRUDENCE

Les composants de la machine de jeu sont sensibles aux vibrations et aux chocs. Il faut faire attention lors du déplacement et le transport de la machine de jeu. 

Veillez à ne pas laisser la machine se renverser.

Avant de déplacer la machine, veillez à éteindre l'interrupteur d'alimentation principale, débranchez le cordon d'alimentation de la prise et débranchez le cordon d'alimentation de la machine. 

Avant de déplacer la machine, la mettre hors des niveleurs et le déplacer sur les roulettes.

Éviter une force excessive lors du déplacement de la machine.

.....

PRÉCAUTIONS LORS DU MANIEMENT

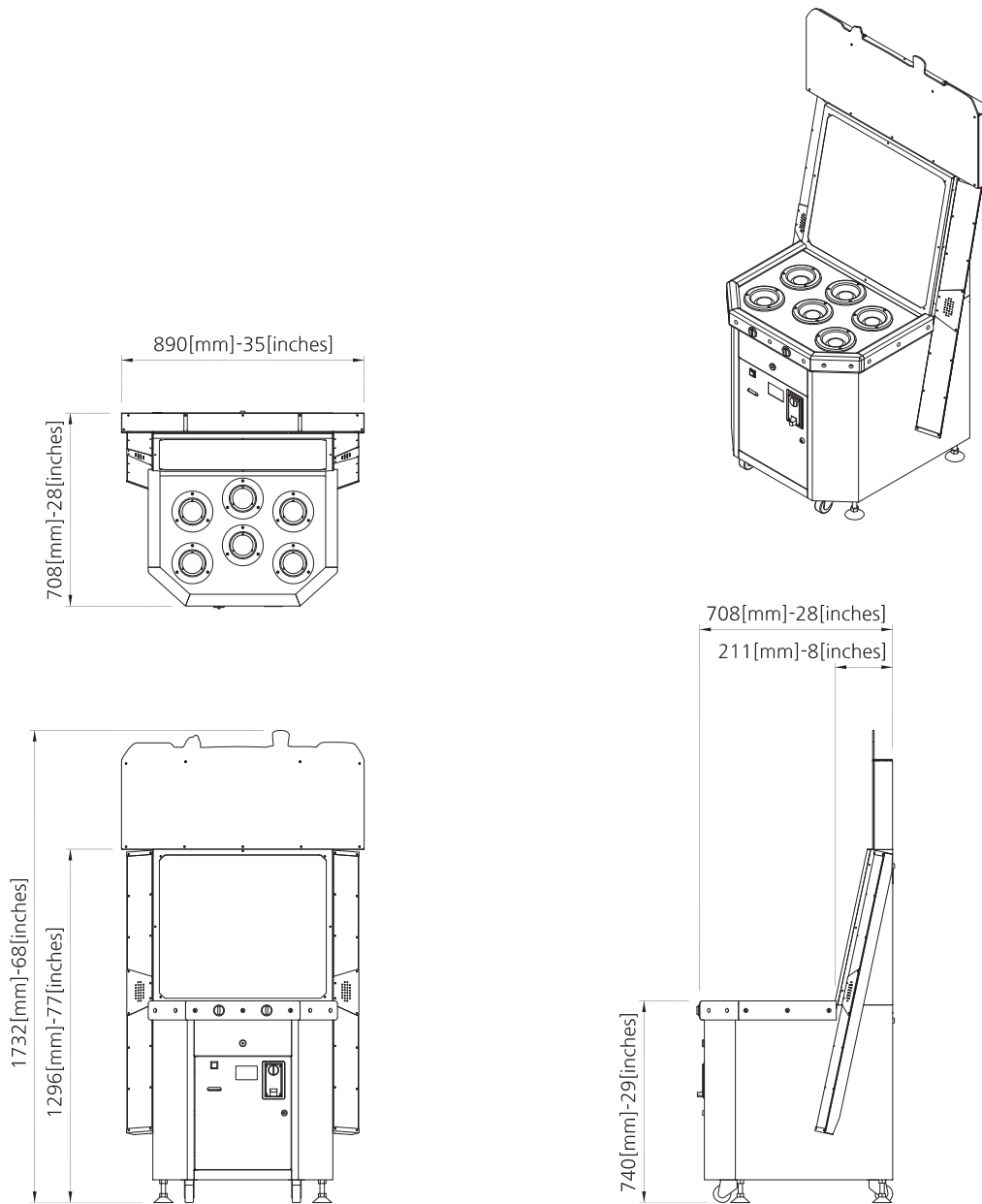
- Lors de la mise en place, l'inspection, l'entretien, déplacement ou le transport de ce produit, suivez les procédures et les instructions énoncées dans ce manuel et effectuer ce travail en toute sécurité.
- Ne pas mettre en place, manipuler, inspecter, entretenir, déplacer ou transporter ce produit dans des conditions équivalentes à l'état de "ATTENTION" ou "PRUDENCE" spécifiée dans ce manuel.
- Si un nouveau propriétaire obtient ce produit à la suite d'un transfert, etc., soyez sûr de donner ce manuel au nouveau propriétaire.

CONTENTS

1. SPECIFICATION AND DIMENSIONP02	5. TROUBLESHOOTINGP18
1-1. DIMENSIONP02	5-1. MY SCORE FND PCB ERRORP18
1-2. SPECIFICATIONP02	5-2. HIGH SCORE FND PCB ERRORP19
1-3. NAME OF PARTSP05	5-3. TICKET FND PCB ERRORP20
1-4. STICKER LOCATIONP06	5-4. CREDIT FND PCB ERRORP21
1-5. COMPONENTSP07	5-5. COMBO LED LEFT ERRORP22
2. INSTALLATIONP08	5-6. COMBO LED RIGHT ERRORP23
2-1. INSTALLATION SPACEP08	5-7. COIN SELECTOR ERRORP24
2-2. HOW TO INSTALL [BILLBOARD].....	P10	5-8. TICKET DISPENSER ERRORP26
2-3. HOW TO INSTALL [TOP BILLBOARD]P10	5-9. COUNTER ERRORP27
3. GAME CHARACTERISTICSP12	5-10. SOUND ERRORP28
4. SETUP SETTINGP12	5-11. HAMBURGER SOLENOID ERRORP29
4-1. MACHINE SETUPP12	6. EXPLODED VIEWP31
4-2. GAME MODE SETTINGP13	6-1. MAIN CABINET PARTP31
4-4. TEST MODEP15	6-2. TOP BILLBOARD PARTP32
4-5. BOOKKEEPING DATA CLEARP15	6-3. BILLBOARD PARTP33
* TROUBLESHOOTINGP16	6-4. PLAY FIELD PARTP34
* HOW TO REPLACE THE SENSOR OF HAMBURGER ASS'YP16	6-5. SIDE DECORATION ASS'Y-L,R PARTP35
* HOW TO REPLACE THE HAMBURGER ASS'YP16	6-6. MIDDLE PARTP36
		6-7. SOLENOID PLATE PARTP37
		6-8. POWER PARTP38
		6-9. CONTROL PANEL PARTP39
		6-10. COIN BOX PARTP39
		6-11. BUTTON FRONT DOOR PARTP40
		6-12. PLAY FIELD LED PCB PARTP41
		7. BLOCK DIAGRAM	

1. SPECIFICATION AND DIMENSION

1-1. DIMENSION [SINGLE P]

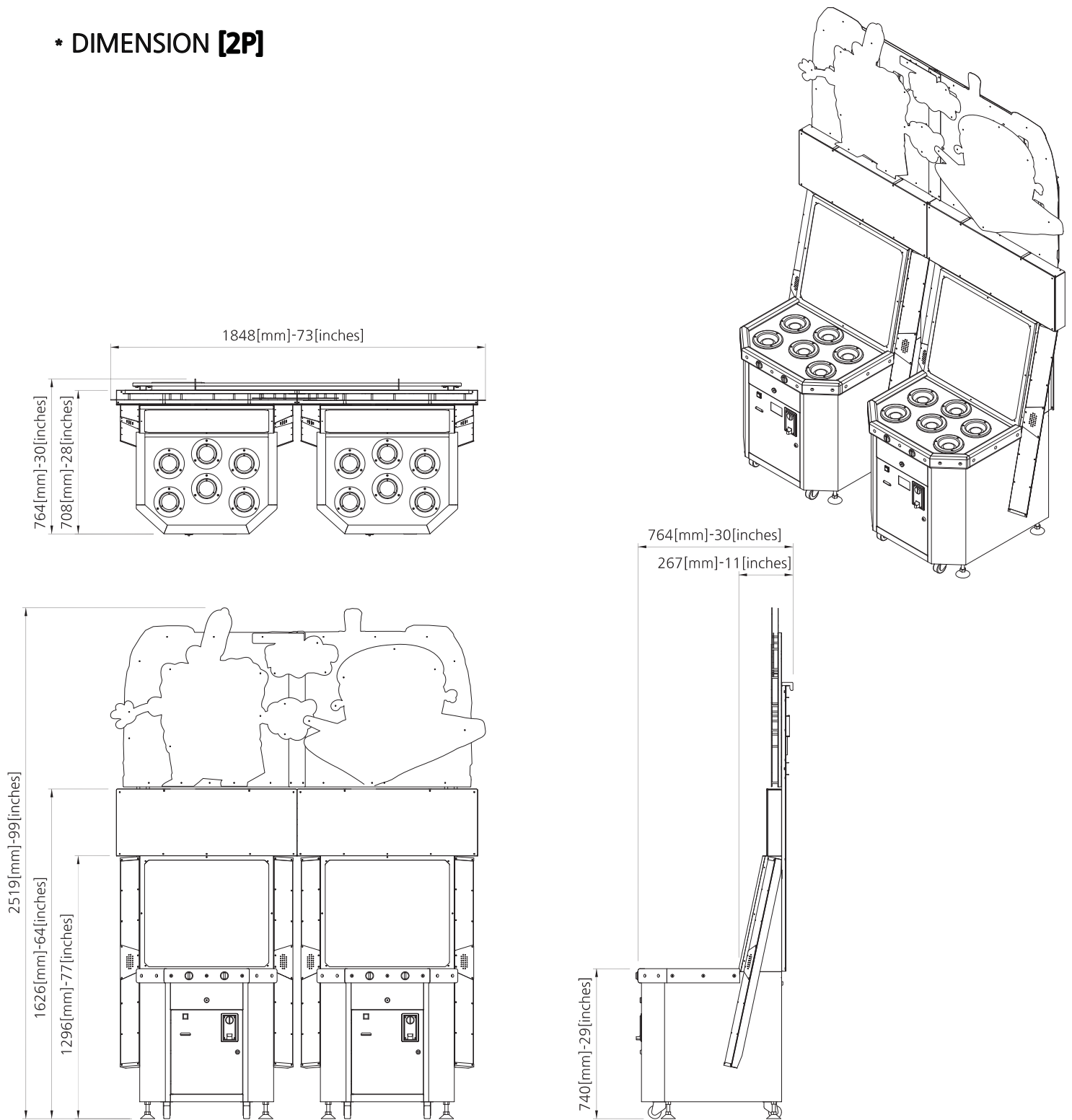


1-2. SPECIFICATION [1P]

DIMENSION (W x D x H)	890 x 708 x 1732 (mm)
VOLTAGE	AC 120V
FREQUENCY RANGE	60Hz
CONSUMPTION	500 W
CERTIFICATION	-

* The 120V voltage specification is for the Americas only, and the 230V (50/60Hz) voltage specifications are for other countries.

*** DIMENSION [2P]**

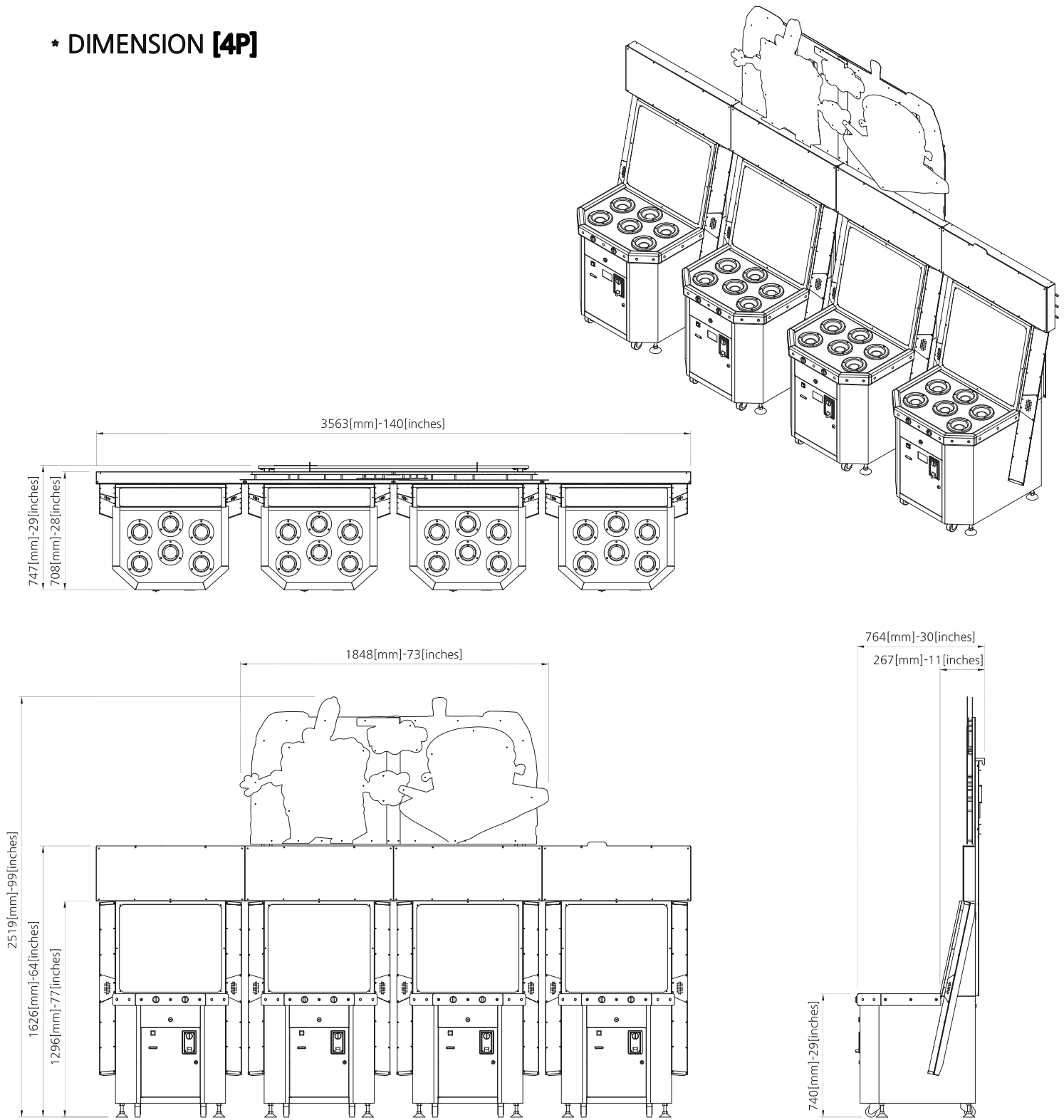


*** SPECIFICATION [2P]**

DIMENSION (W x D x H)	1848 x 764 x 2519 (mm)
VOLTAGE	AC 120V
FREQUENCY RANGE	60Hz
CONSUMPTION	500 W
CERTIFICATION	-

* The 120V voltage specification is for the Americas only, and the 230V (50/60Hz) voltage specifications are for other countries.

*** DIMENSION [4P]**

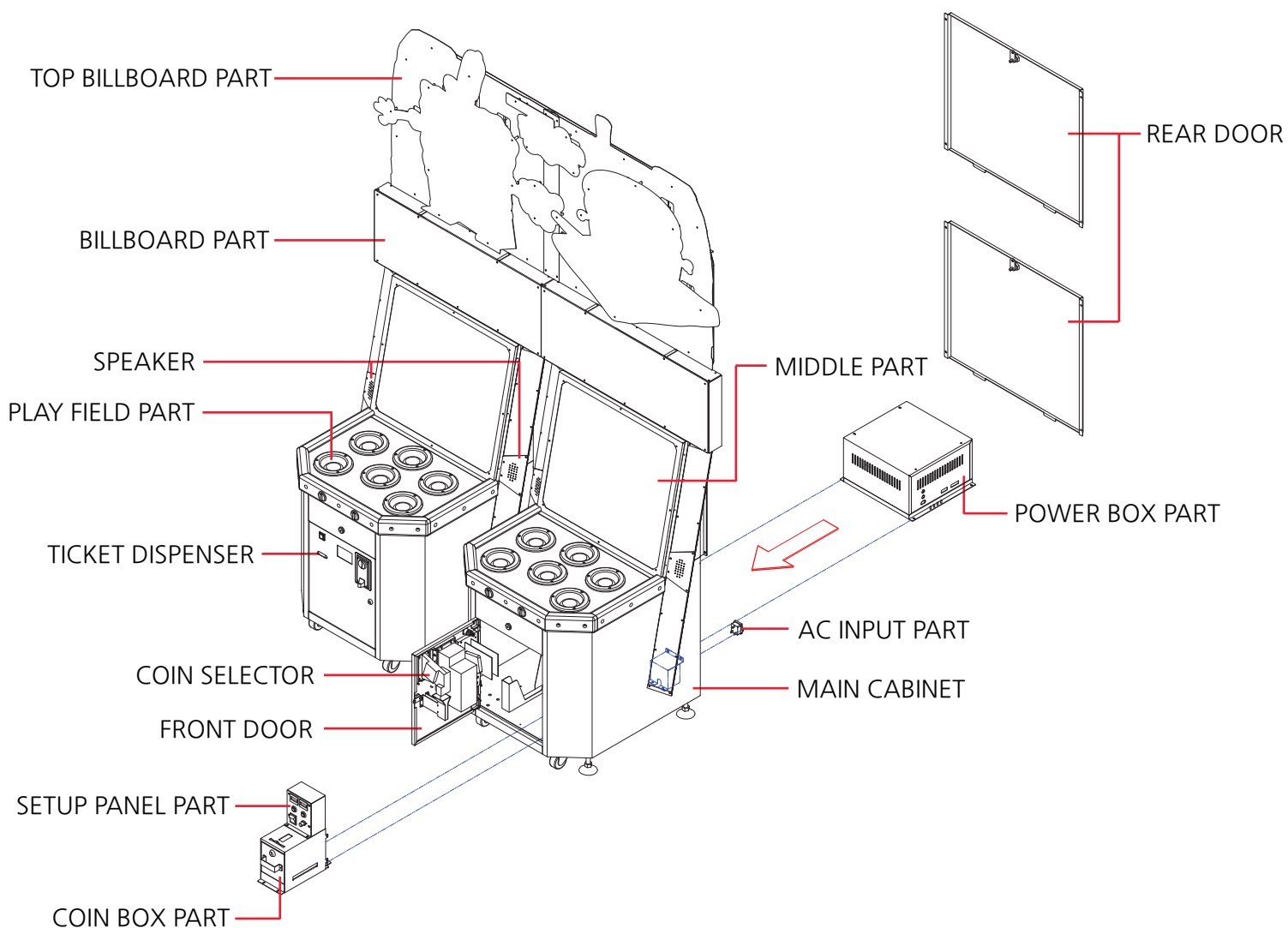


*** SPECIFICATION [4P]**

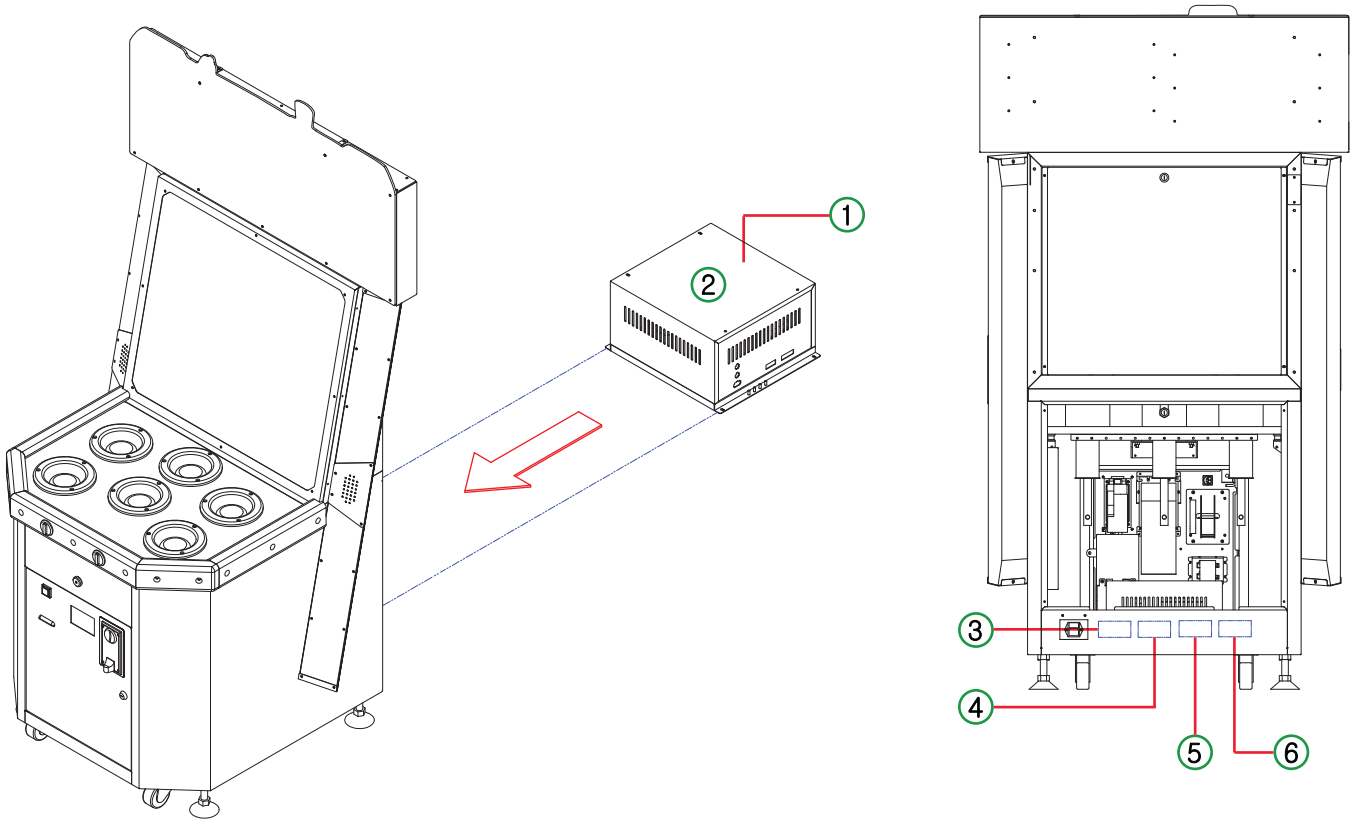
DIMENSION (W x D x H)	3563 x 747 x 2519 (mm)
VOLTAGE	AC 120V
FREQUENCY RANGE	60Hz
CONSUMPTION	500 W
CERTIFICATION	-

* The 120V voltage specification is for the Americas only, and the 230V (50/60Hz) voltage specifications are for other countries.

1-3. NAME OF PARTS



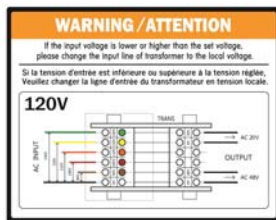
1-4. STICKER LOCATION



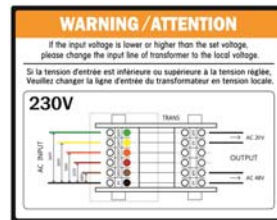
1



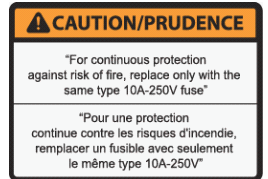
2



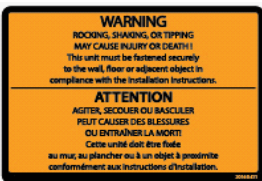
or



3



4



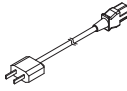






5

Certification Label

6



1-5. COMPONENTS

NO.	PART NAME	SPEC.	QTY
1	AC POWER CORD	- 	1
2	KEY	6001, 7001 	EACH 2
3	BOLT	- 	-
4	BOLT	- 	-
5	WRENCH	- 	EACH 1
6	MANUAL	- 	1
7	TROUBLESHOOTING MANUAL	- 	1

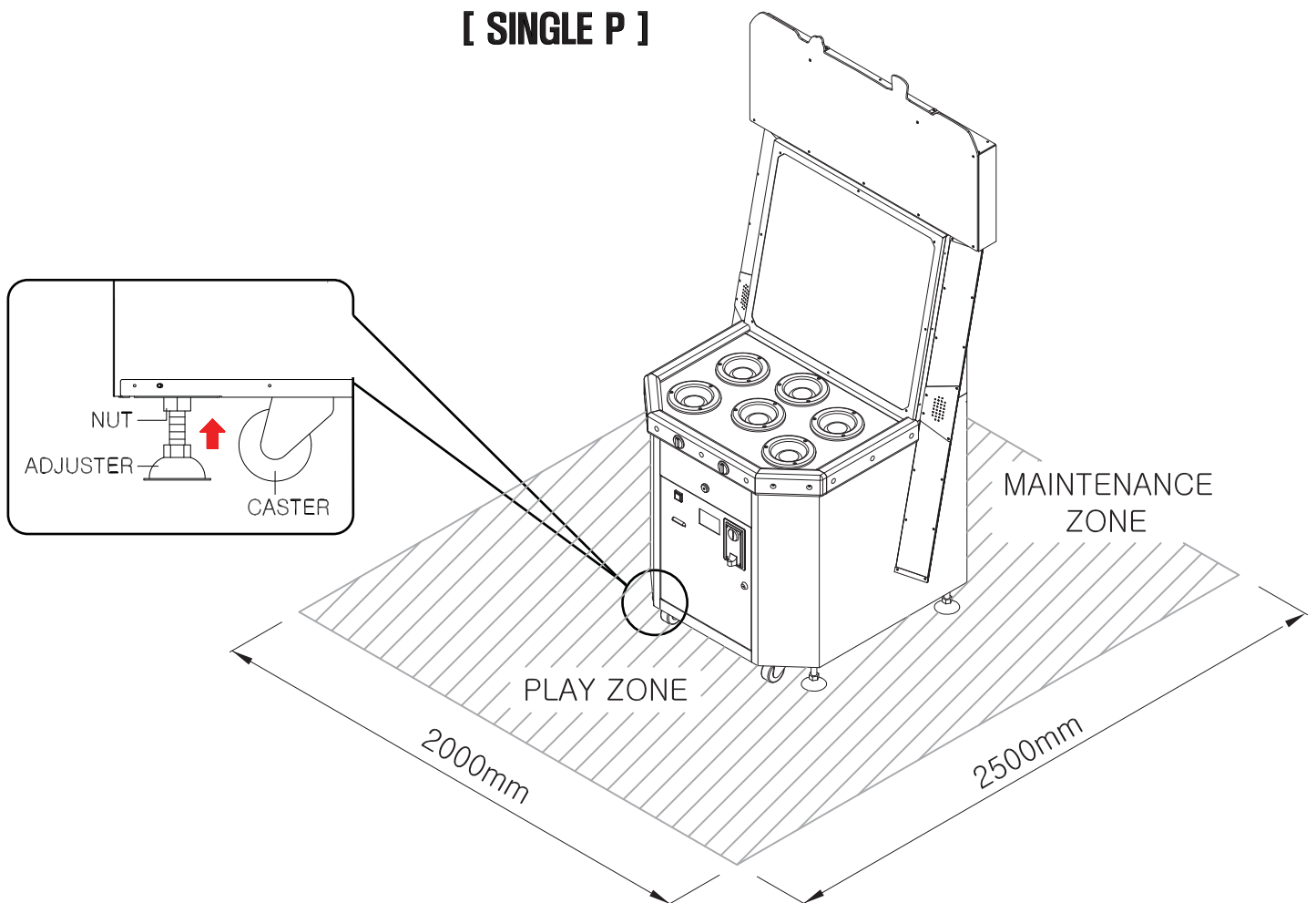
2. INSTALLATION

2-1. INSTALLATION SPACE

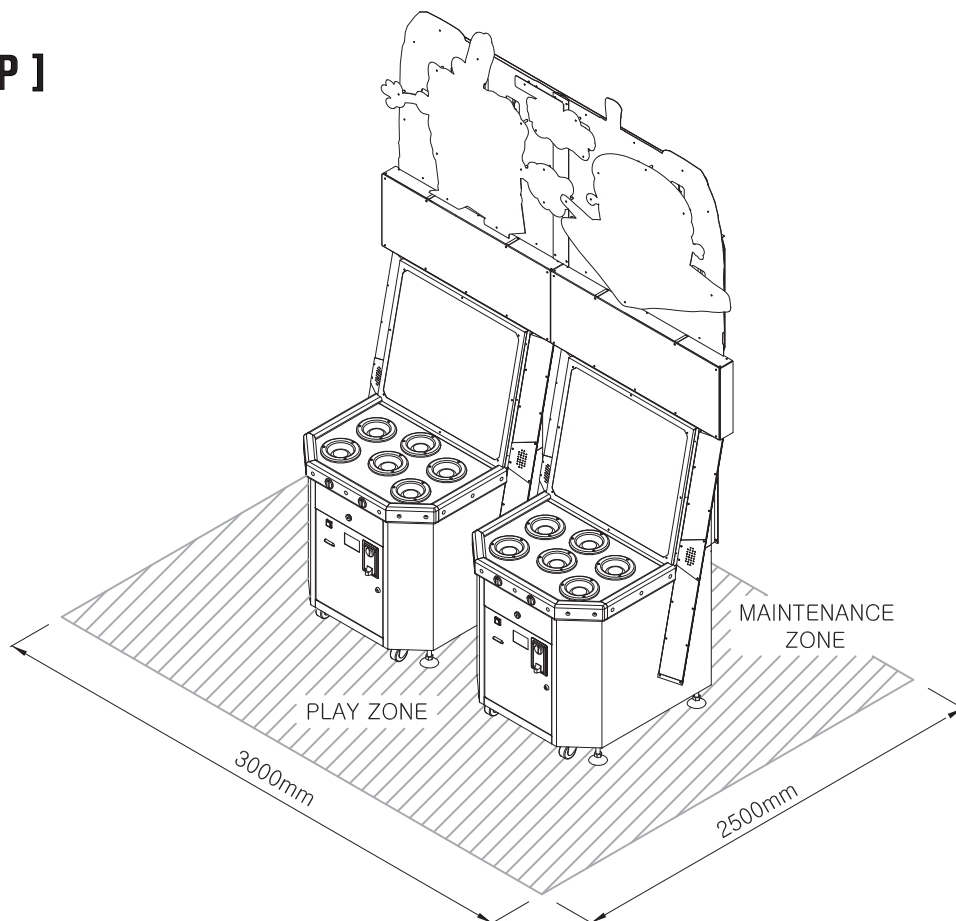
- Need to have installation place.
Maintenance Zone & Play zone should have at least 2000mm x 2500mm each.

IMPORTANT

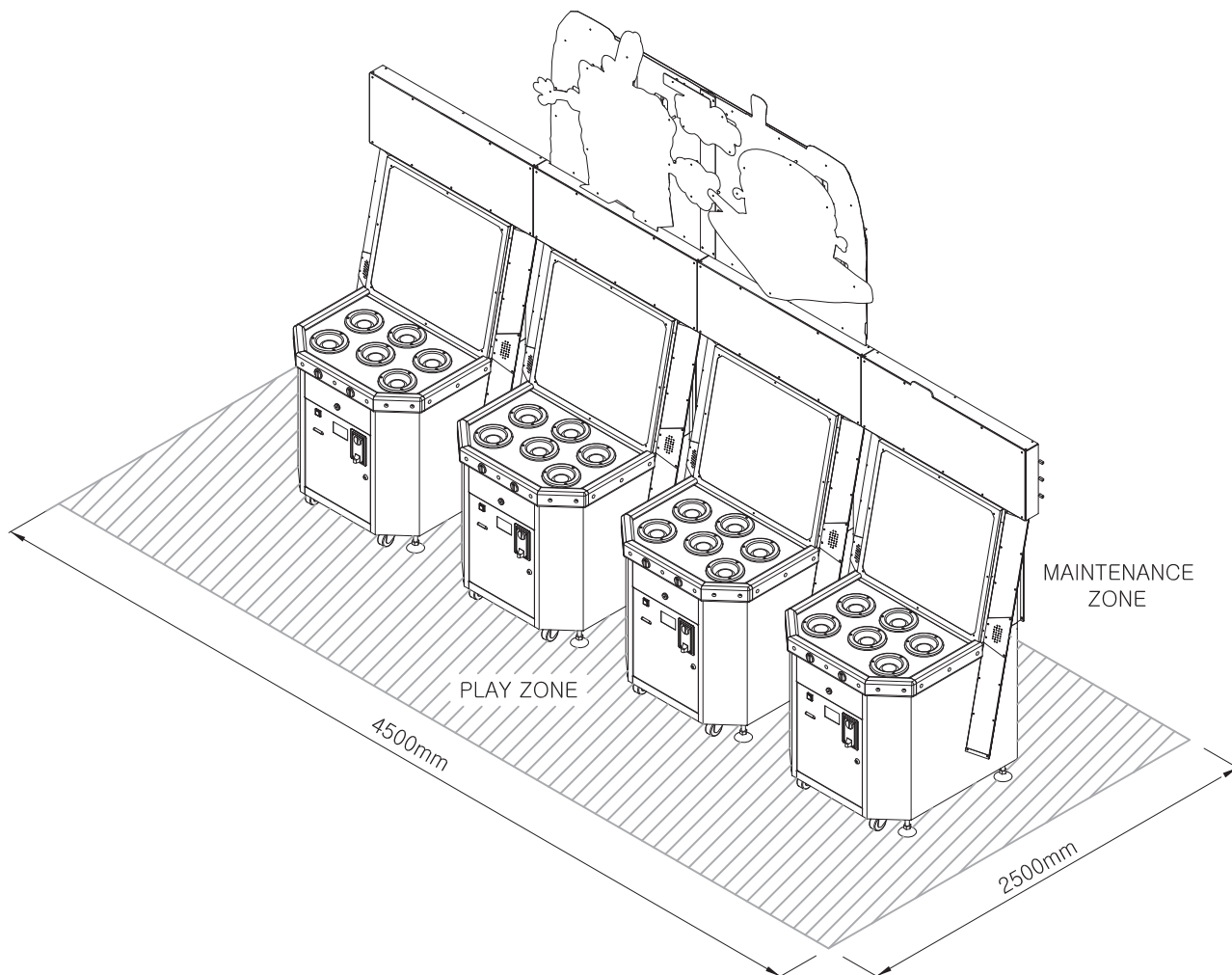
- Once you set up the machine with required game-play area, when installing this product, set the 4 leg levelers evenly on the floor and make sure that the product is installed stably in a horizontal position.
Otherwise the set winning percentage can be twisted.



[2P]

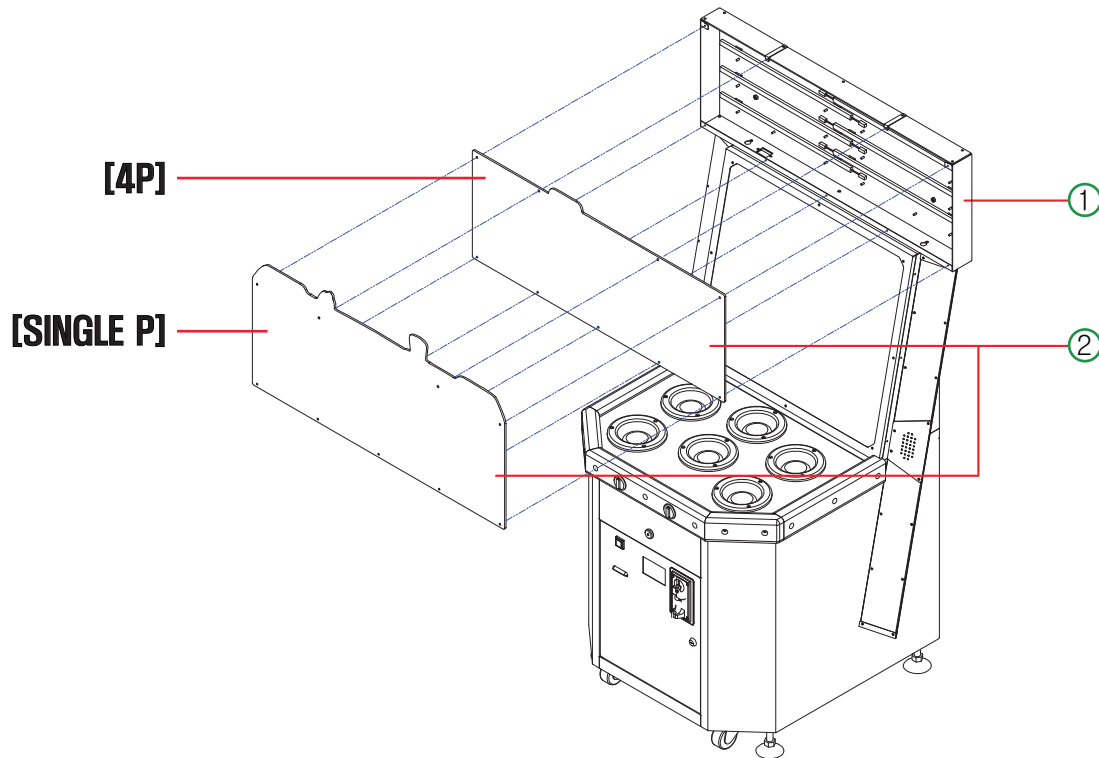


[4P]



2-2. HOW TO INSTALL [BILLBOARD]

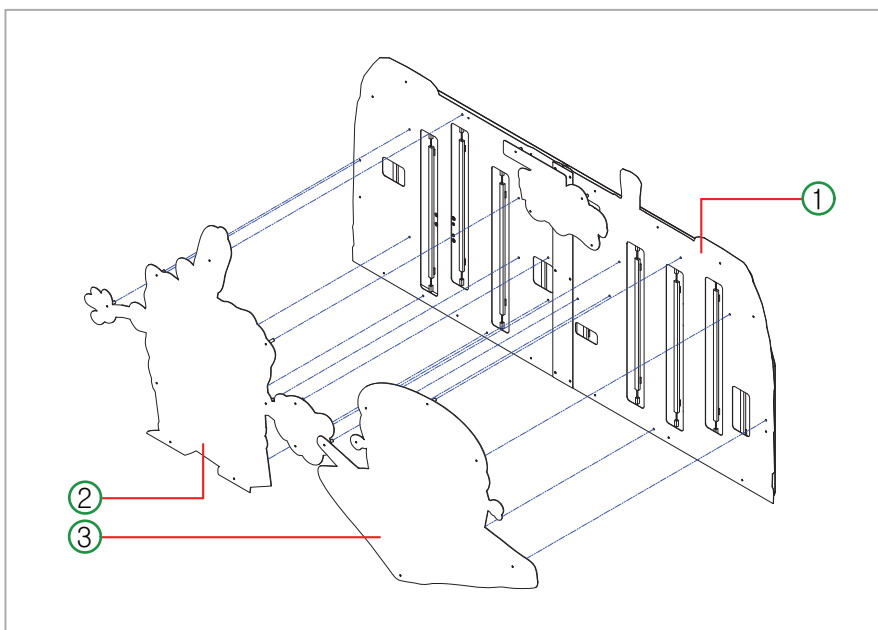
1



- Assemble ① BILLBOARD MAIN BKT ASS'Y + ② BILLBOARD FRONT ACRYL. [M4 bolt, 9pcs]
- Complete BILLBOARD ASS'Y.

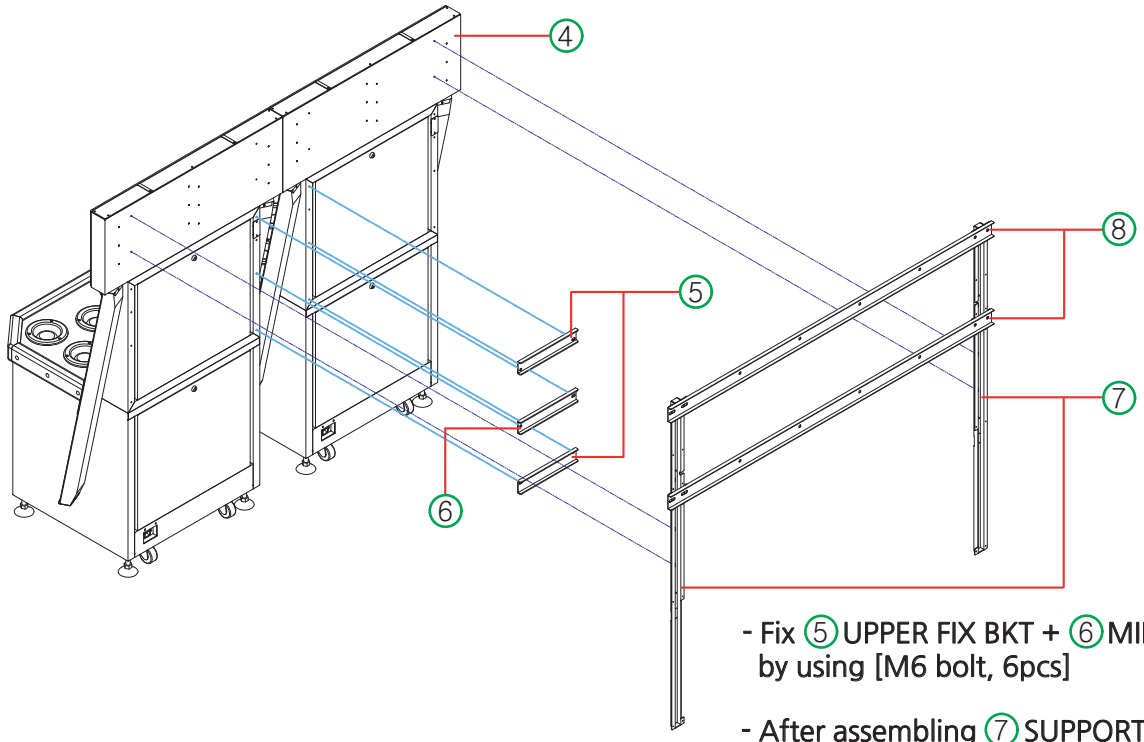
2-3. HOW TO INSTALL [TOP BILLBOARD]_2P, 4P

1



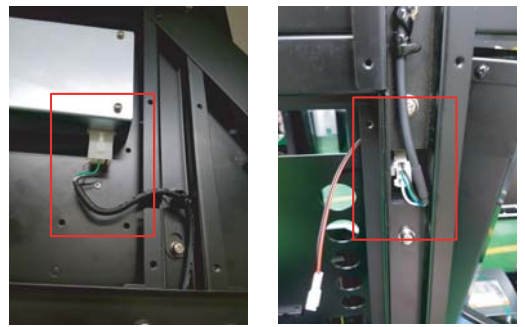
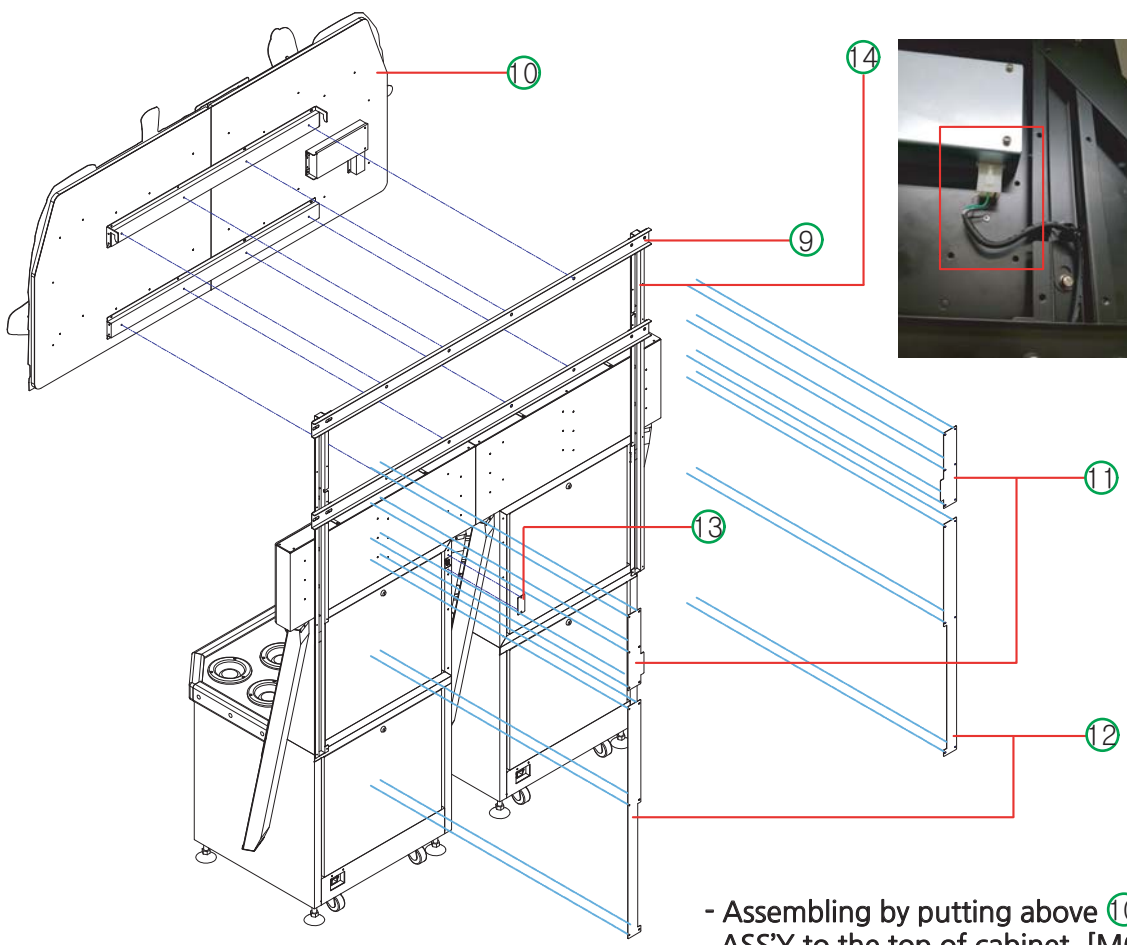
- Fix ① TOP BILLBOARD ASS'Y + ② SPONGE ASS'Y + ③ HAMBURGER ASS'Y by using [M4 bolt, 16pcs]

2



- Fix ⑤ UPPER FIX BKT + ⑥ MIDDLE FIX BKT by using [M6 bolt, 6pcs]
- After assembling ⑦ SUPPORT BKT-B by using [M6 bolt, 4pcs] of ④ BILLBOARD MAIN ASS'Y, fix ⑧ SUPPORT BKT-A [M6 bolt, 8pcs].

3



- Assembling by putting above ⑩ TOP BILLBOARD ASS'Y to the top of cabinet. [M6 bolt, 8pcs]
- And then, assemble ⑪ REAR UPPER COVER BKT+ ⑫ REAR LOWER COVER BKT. [M4 bolt, 2pcs]
- ⑬ Open the MIDDLE CONNECTOR COVER and connect the connector.

3. GAME CHARACTERISTICS



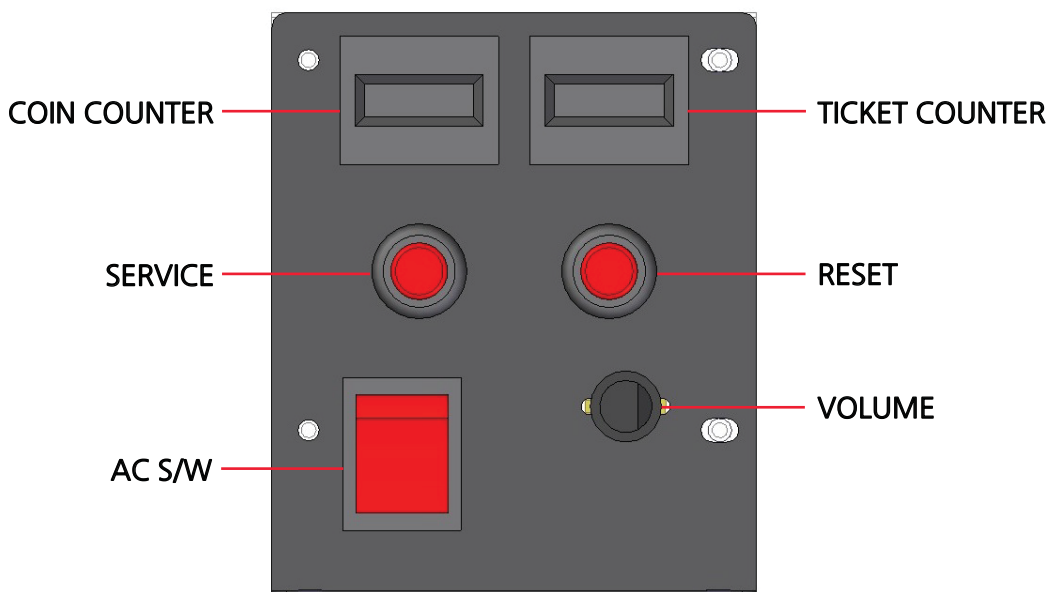
- It's lunchtime at the Krusty Krab and it's getting busy.
- Help SpongeBob feed the hungry customers and save the day!
- Use your Spatula skills to serve as many Krabby Patties as possible before time runs out!

4. SETUP SETTINGS

4-1. MACHINE SETUP

1. HOW TO ENTER SETUP MENU

- 1 There is "Control panel" inside cabinet. User may set any setting using following.



[CONTROL PANEL]

4-2. GAME MODE SETTING (NORMAL)

* DIP 1

	1	2	3	4	5	6	7	8
* 1 COIN / 1 CREDIT	OFF	OFF						
2 COIN / 1 CREDIT	ON	OFF						
3 COIN / 1 CREDIT	OFF	ON						
* Hamburger speed(normal)			off					
Hamburger speed(hard)			on					
* Demo sound and motion				ON				
* Play time 30 sec					OFF	OFF		
Play time 40 sec					ON	OFF		
Play time 50 sec					OFF	ON		
Play time 60 sec					ON	ON		
* TICKET VERSION							ON	
NO TICKET VERISON							OFF	
* Data Backup								ON

* DIP 2_Ticket version

		1	2	3	4	5	6	7	8
Over High Score (Bonus Tickets)	0 TICKETS	OFF	OFF						
	* 5 TICKETS	ON	OFF						
	* 10 TICKETS	OFF	ON						
	20 TICKETS	ON	ON						
COMBO POINTS (Bonus Tickets)	0 TICKETS			OFF					
	* 1 TICKETS			ON					
Score Per Hit	5 scores				OFF	OFF			
	* 10 scores				ON	OFF			
	20 scores				OFF	ON			
	30 scores				ON	ON			
Ticket Per Score	20 scores						OFF	OFF	
	30 scores						ON	OFF	
	* 50 scores						OFF	ON	
	100 scores						ON	ON	


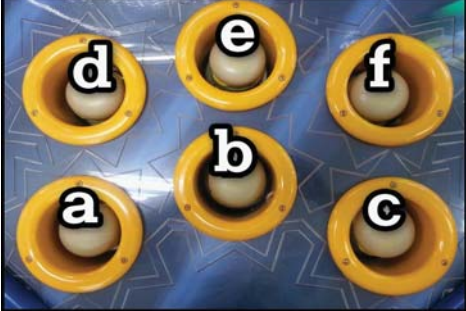
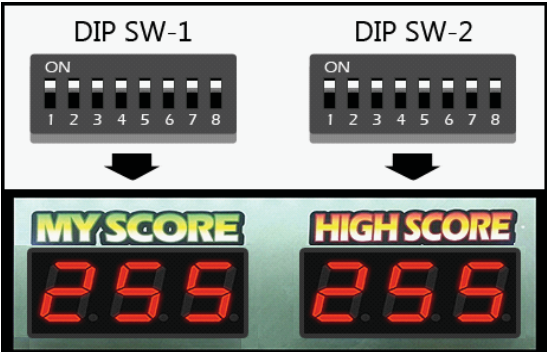
*** DIP 2_No Ticket version**

		1	2	3	4	5	6	7	8
Over High Score (Increase Play Time: only one time)	0 seconds	OFF	OFF						
	5 seconds	ON	OFF						
	* 10 seconds	OFF	ON						
	20 seconds	ON	ON						
COMBO POINTS (Bonus Time. Max 2 times)	0 seconds			OFF	OFF				
	* 5 seconds			ON	OFF				
	10 seconds			OFF	ON				
	20 seconds			ON	ON				
SCORE PER HIT	5 scores					OFF	OFF		
	* 10 scores					ON	OFF		
	20 scores					OFF	ON		
	30 scores					ON	ON		

4-3. TEST MODE

To get into TEST mode, turn on th machine while pushing RESET button for 4~5 seconds.

Whenever RESET button is pushed in the test mode,
the test item is automatically changed. 1st SOUND, 2nd FND, 3rd Hamburger(Solenoid) Ass'y.

Mode	Description
# 1	Sound check : Sound operation automatically check
# 2	FND check : FND(i.e. Flexible Numeric Displays) check for game point, high score, play time and credit
# 3	<p>Solenoid and sensor check - Check that hamburgers come up automatically and operate properly. In the test of Hamburger(Solenoid) Ass'y,</p> <p>1) sensor test If each FND does not show up number when you hit each Hamburger(Solenoid) Ass'y, the sensor is in trouble. In that case replace with new sensor.</p> <p>2) Auto test If each FND shows any number when the solenoid ass'y is automatically up and down, the sensor is so sensitive. In that case replace with new sensor.</p> <div style="text-align: center;"> <p>FND DISPLAY =></p>  </div> <div style="text-align: center; margin-top: 20px;"> <p>Hamburger (Solenoid) Ass'y =></p>  </div>
# 4	<p>Dip SW check : Dip switch normal operation test. When the dip switch 1 is turned 'ON', the MY SCORE FND If the number '255' is displayed, it is normal. If 255 is not displayed, DIP switch is defective. (Dipswitch 2 is displayed in the HIGH SCORE FND)</p> <div style="text-align: center;">  </div>

5

Ticket Dispenser Test: Test for normal operation of the ticket ejector.
Each time the ticket eject button is pressed, three sheets are ejected.
The total number of tickets issued is displayed in the TICKET (S) window.



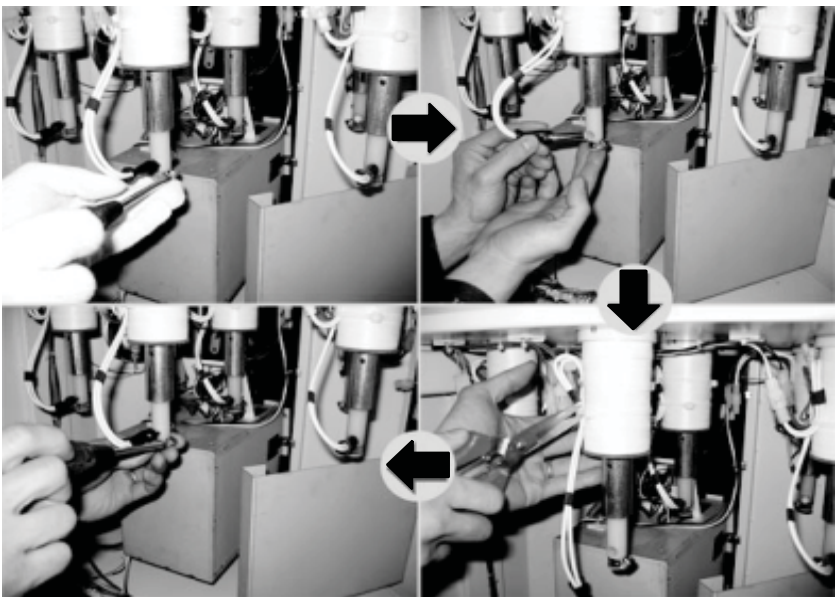
* TROUBLESHOOTING

- The below table describes the common problems of occurrence and how to troubleshooting accordingly.
If below solution fails to fix the problem or any other problem occurred, please turn OFF the main power and contact to the supplier.
Using the machine in abnormal conditions could result in fire or accidents.
- In case of problems as below, Be sure to turn OFF the main power switch and unplug the power cord to prevent electric shock, injuries and damage to machine.
- In case of problem, Check AC CORD connection frist.
- In case of PCB ERROR , contact to your nearest dealer or supplier.
In case of PCB ERROR, Do not teet with tester. Internal voltage of the tester may cause of damage the PCB.
- In case of sending parts for repairing, Make sure that the parts are not damaged during shipment.
In case of sending PCB, cover the PCB completely with bubble wrap and be sure to pack with care not to damage of external shock on the PCB.

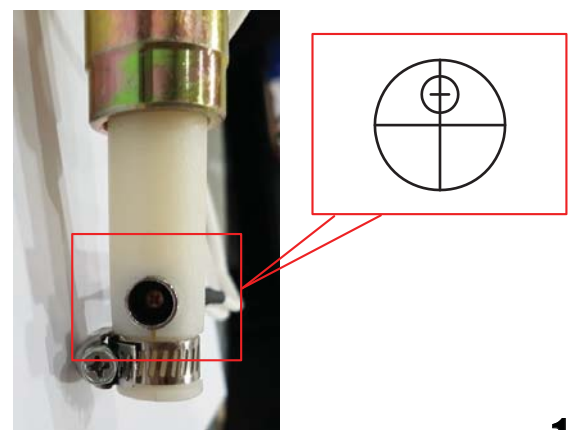
		Problem Situation	Cause	Solution
1	Hamburger Vibration Sensor Problems	score does not appear	1) Hamburger vibration sensor disconnection	Replacement Sensor
			2) The sensing part was closed so point was detected	Turn the sensor to 180 °
2	Speaker or IO Panel Problems	sound does not operate	1) Speaker defected if speaker test does not sound	Replacement Speaker
			2) IO Panel defected if speaker test there is sound	Repair IO Panel
3	Broken Parts	Broken Character of Head, handle and Hammer	Due to continuous movement and obsolescence	Replace Parts (Consumables)
4	Coil Problems	Case of the coil was disconnection	Due to continuous movement and obsolescence	Replace Parts (Consumables)

* How to replace the Sensor of Hamburger Ass'y

- Remove the band with a phillips screwdriver from the bottom of the hamburger pole. Then, Remove the vibration sensor and disassemble to cut cable ties.
- Enroot new sensor then, lock the band and tie the cable ties.

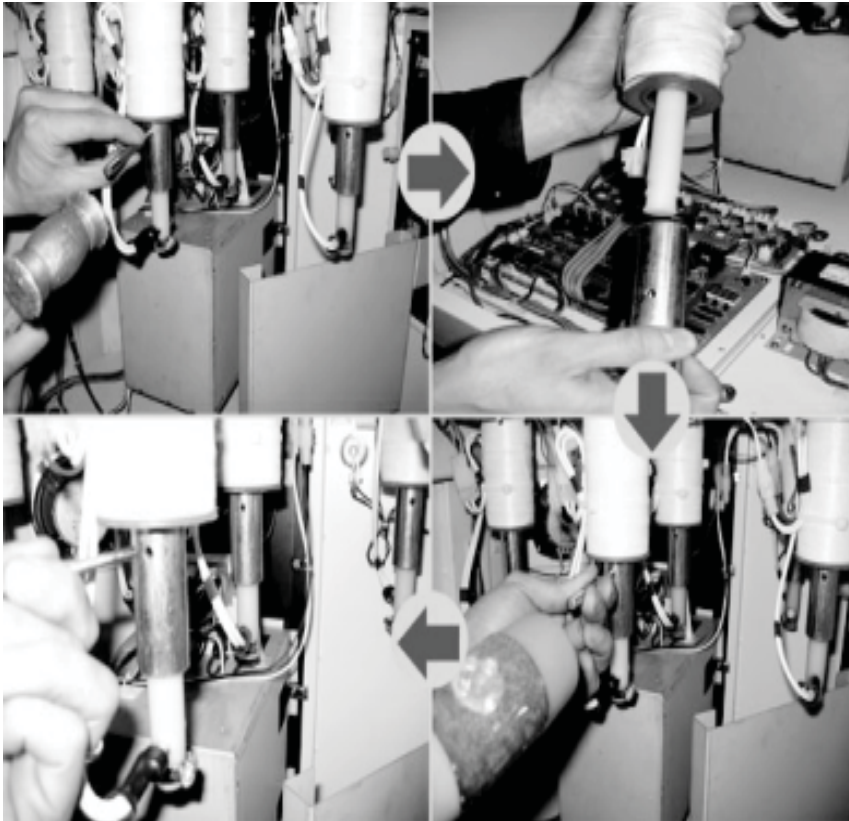


*** When replacing, assemble the sensor with the markings on top.**



* How to replace the Hamburger ass'y

- Push the hamburger up with the morphine tool. Then pull out the hamburger.
- And change new hamburger, then assemble in reverse order. Be sure to fill morphine in empty spaces.



* FIXED TICKET SETTING MODE

- Function : Fix the number of tickets to be dispensed every game.
(Other settings related with tickets are ignored)

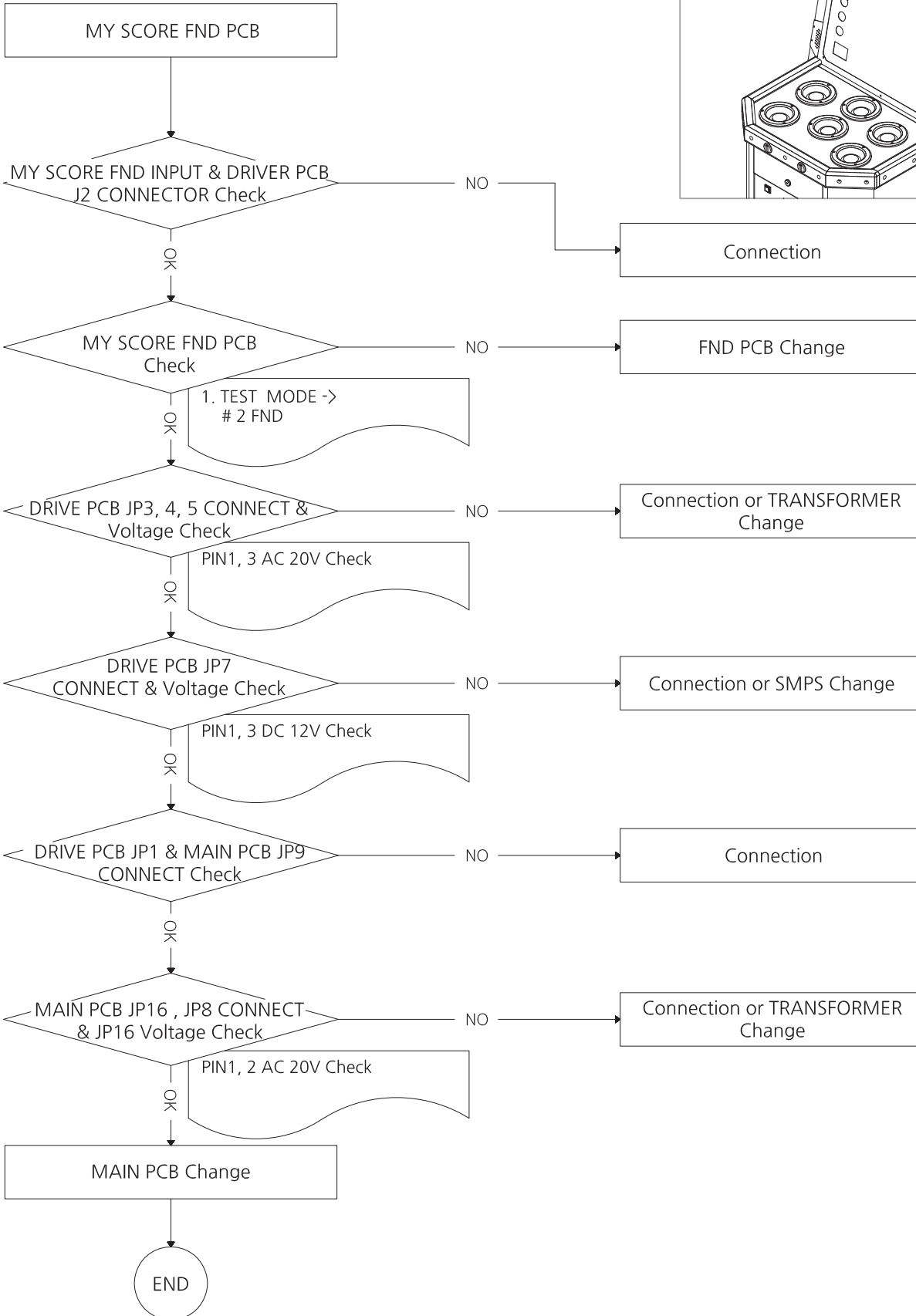
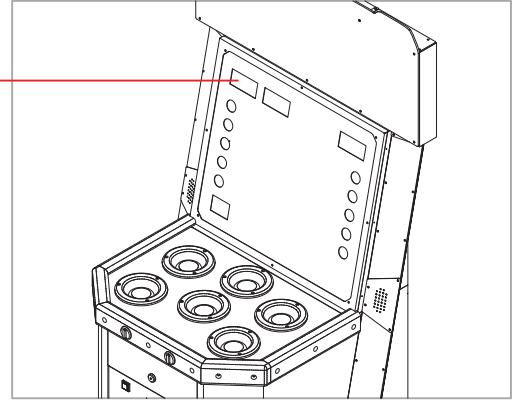
<Mode execution method>

1. Press and hold the Service button for 3 seconds, the 00 (two digits) blinks in the 'TICKET' FND.
2. Keep to press the Reset button to increase the number from 0 to 50 by 1.
When it reaches to 50, it starts again from 0.
(Set value '0' will follow DIP switch settings without using this function)
3. After finishing the setting, press the Service button for 3 seconds.
And then the number in the 'TICKET' FND blinks, and the setting value is saved and exited.

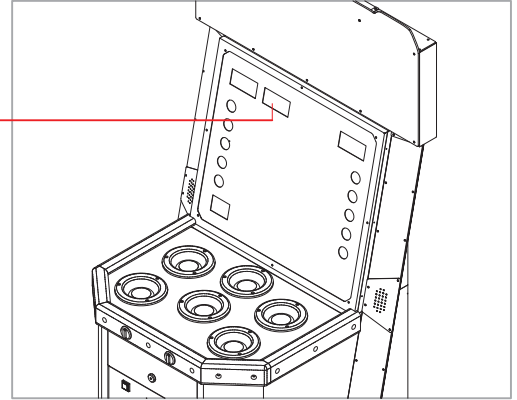
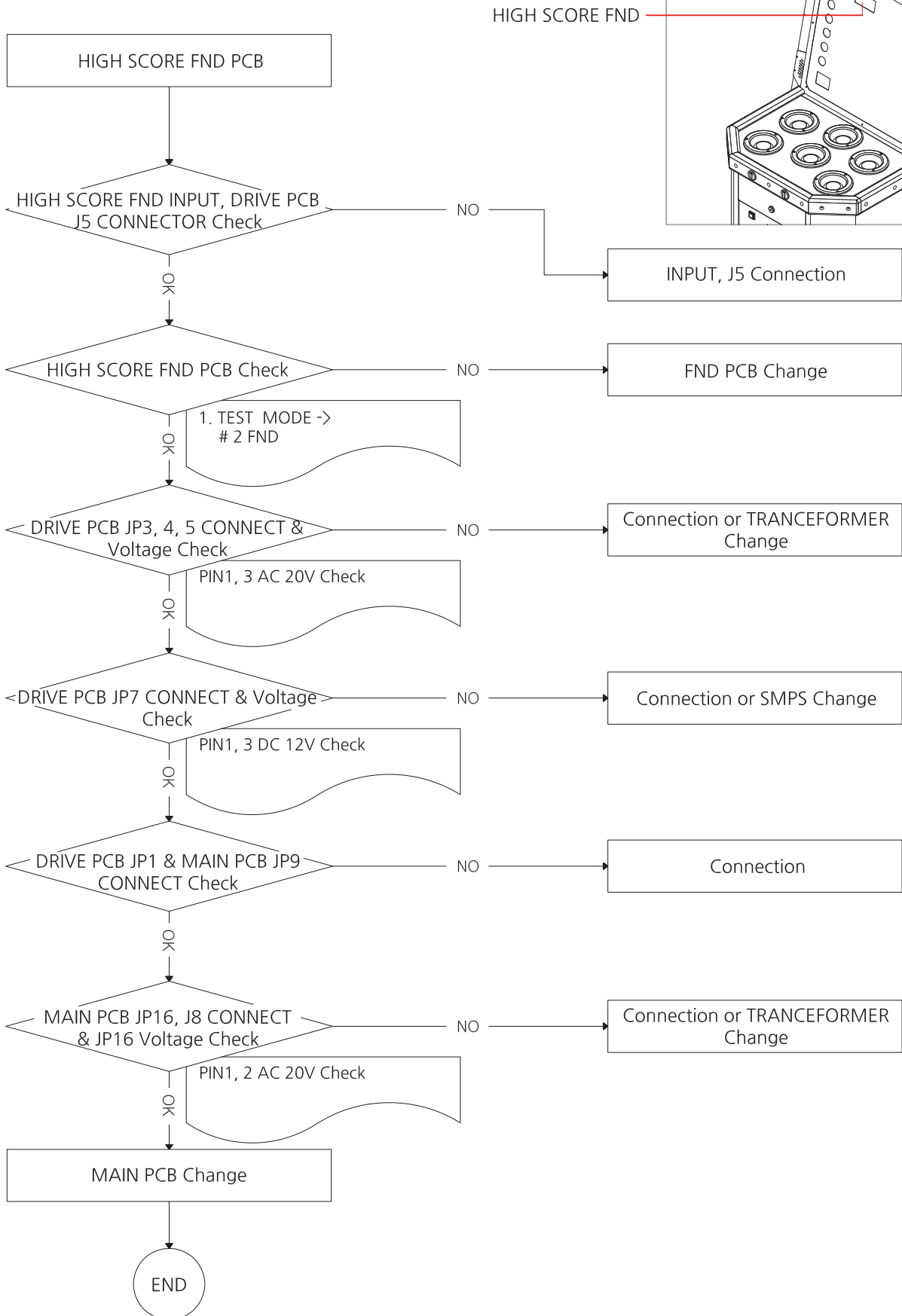
5. TROUBLESHOOTING

5-1. MY SCORE FND ERROR

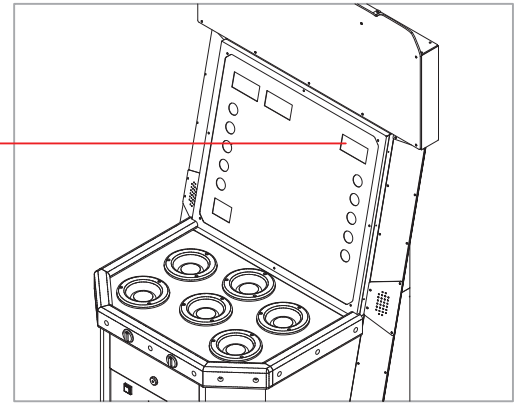
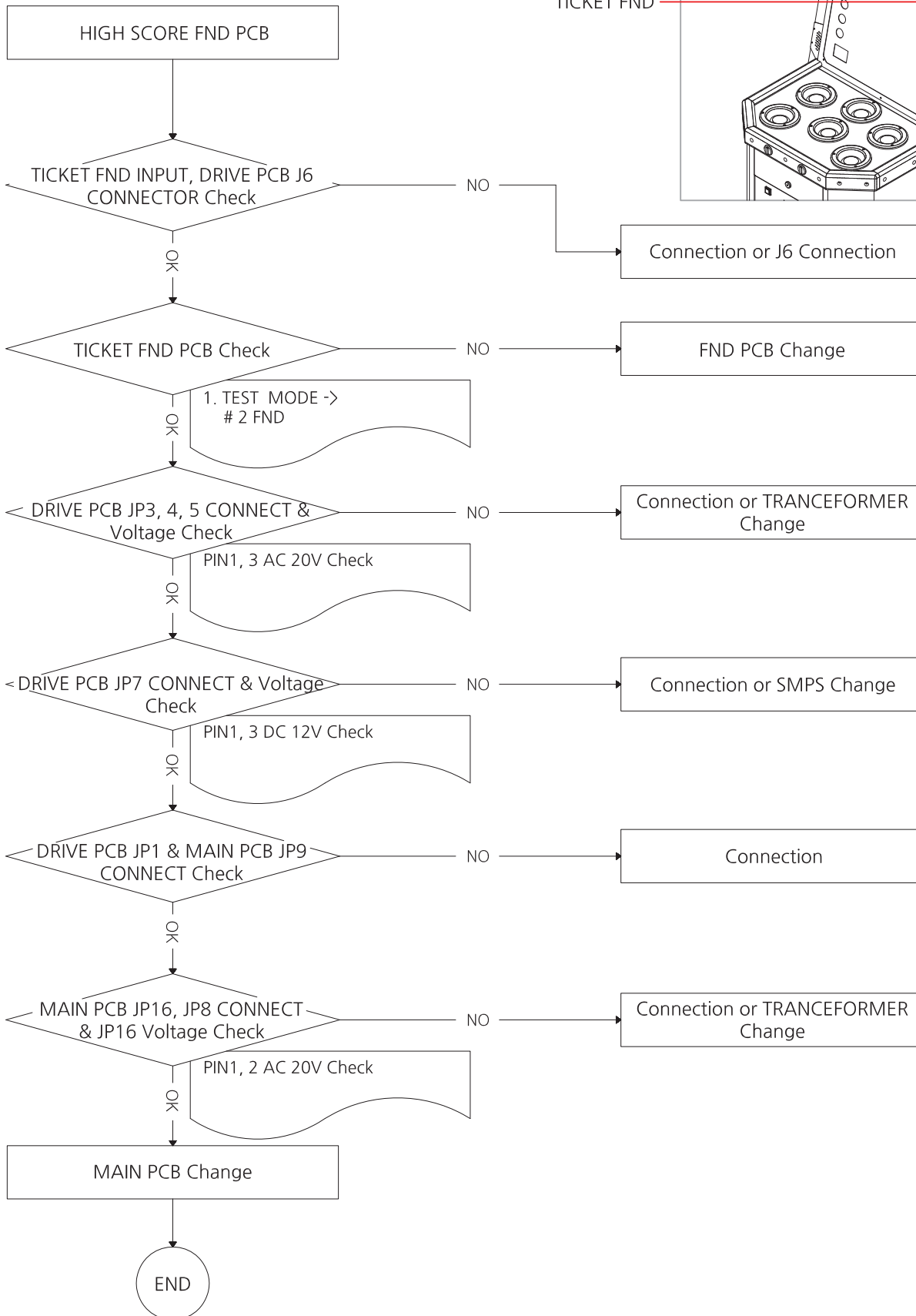
SCORE FND



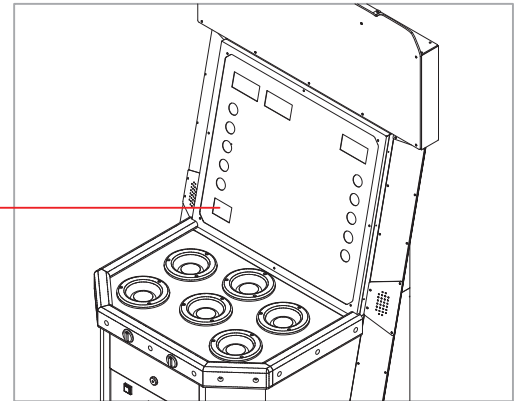
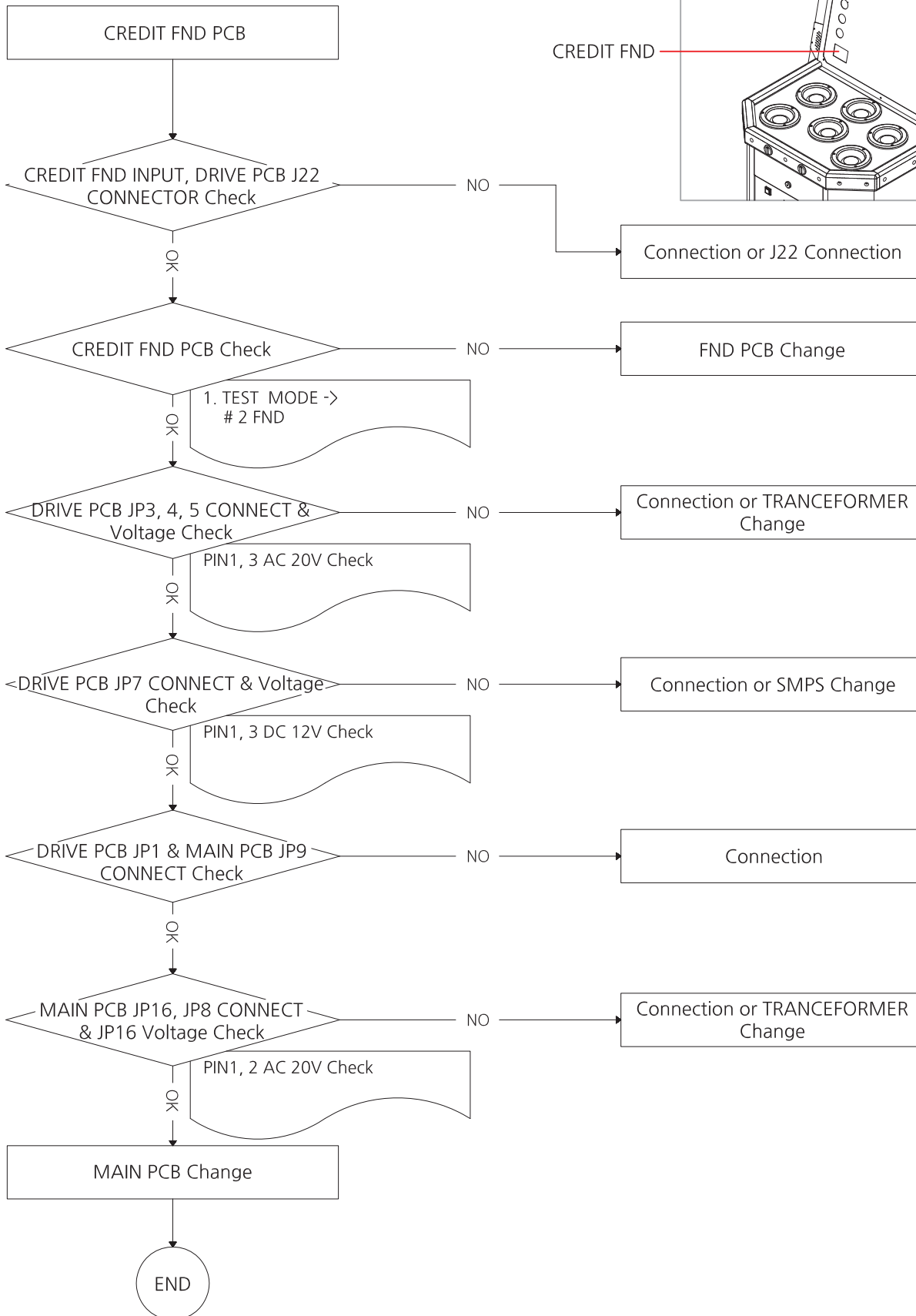
5-2. HIGH SCORE FND PCB ERROR



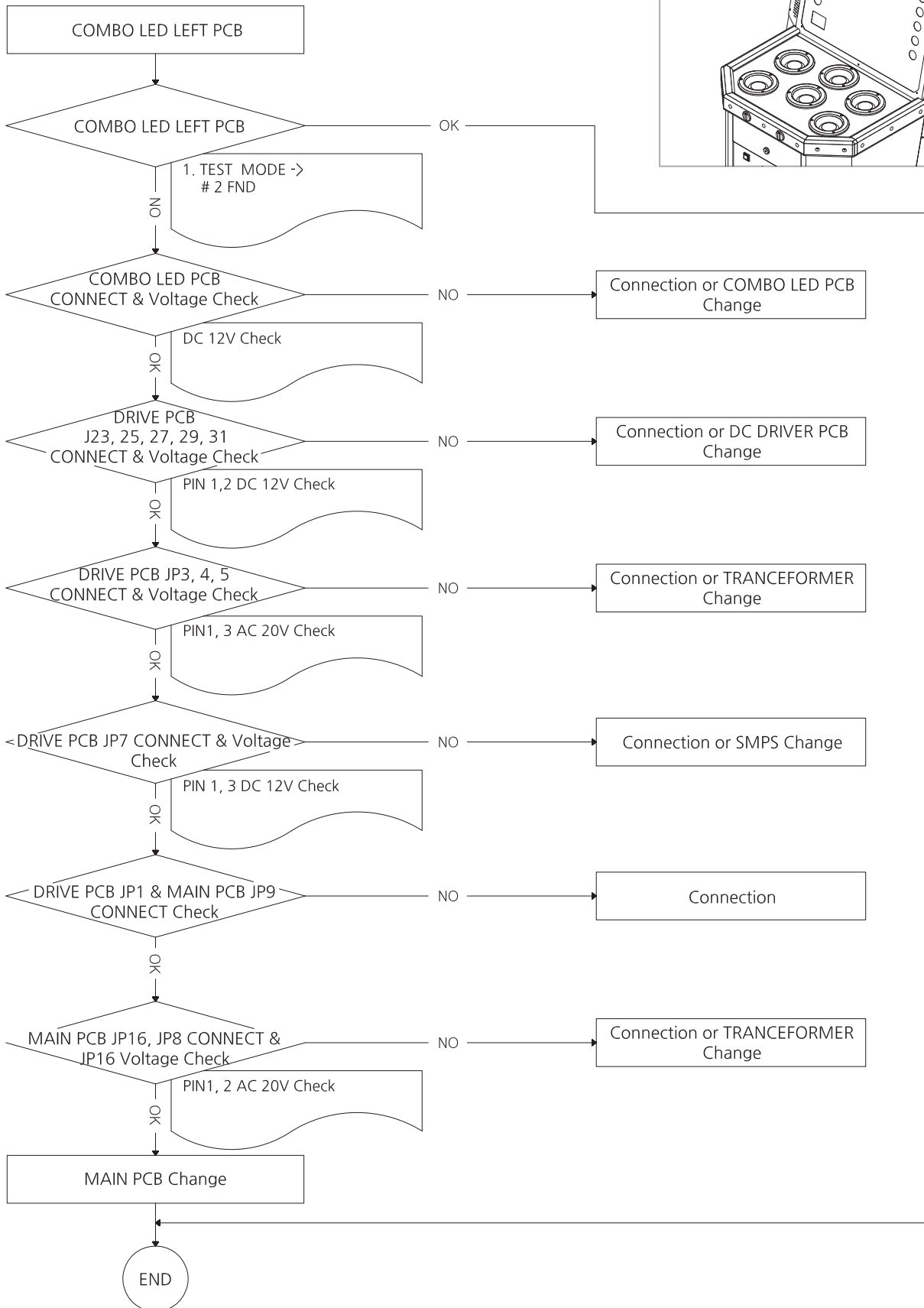
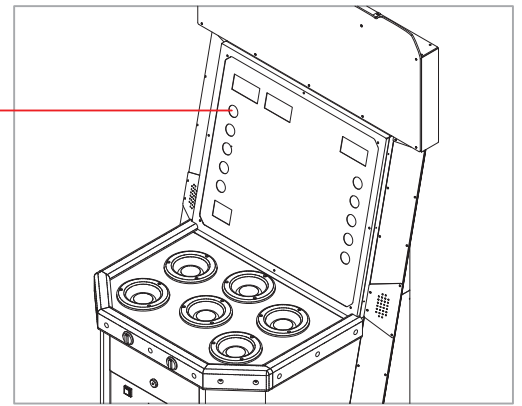
5-3. TICKET FND PCB ERROR



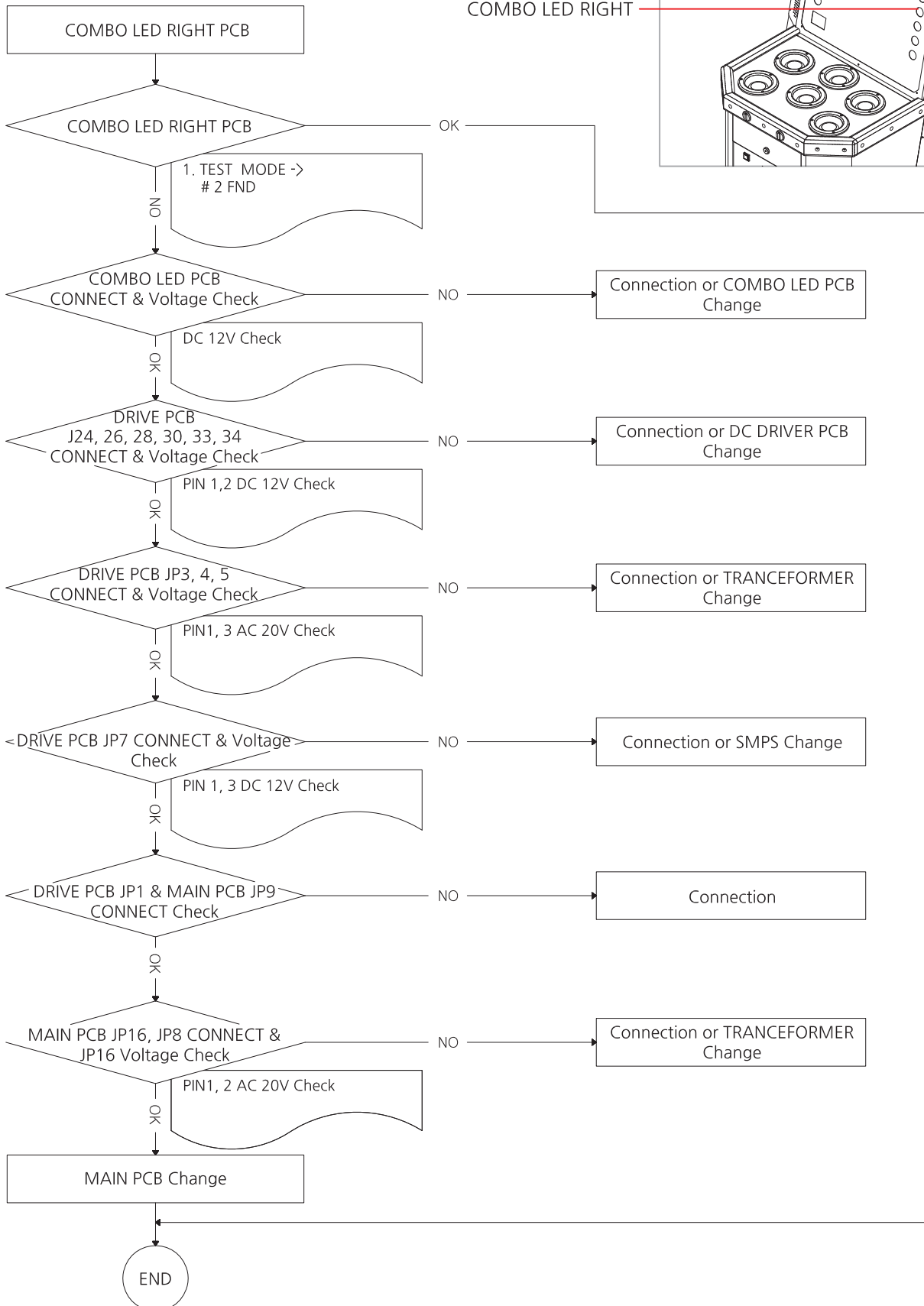
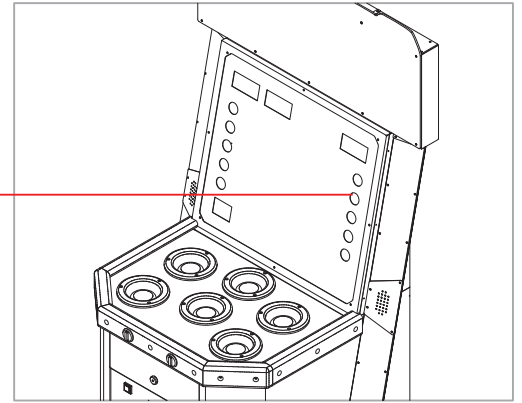
5-4. CREDIT FND PCB ERROR



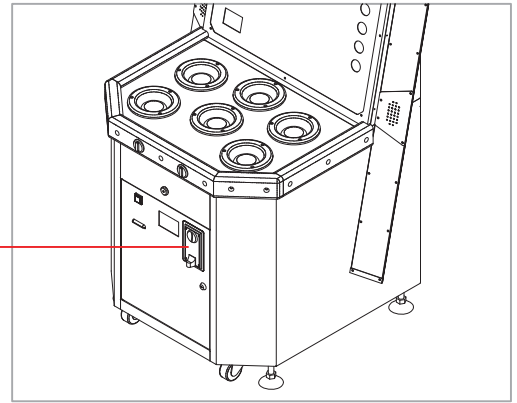
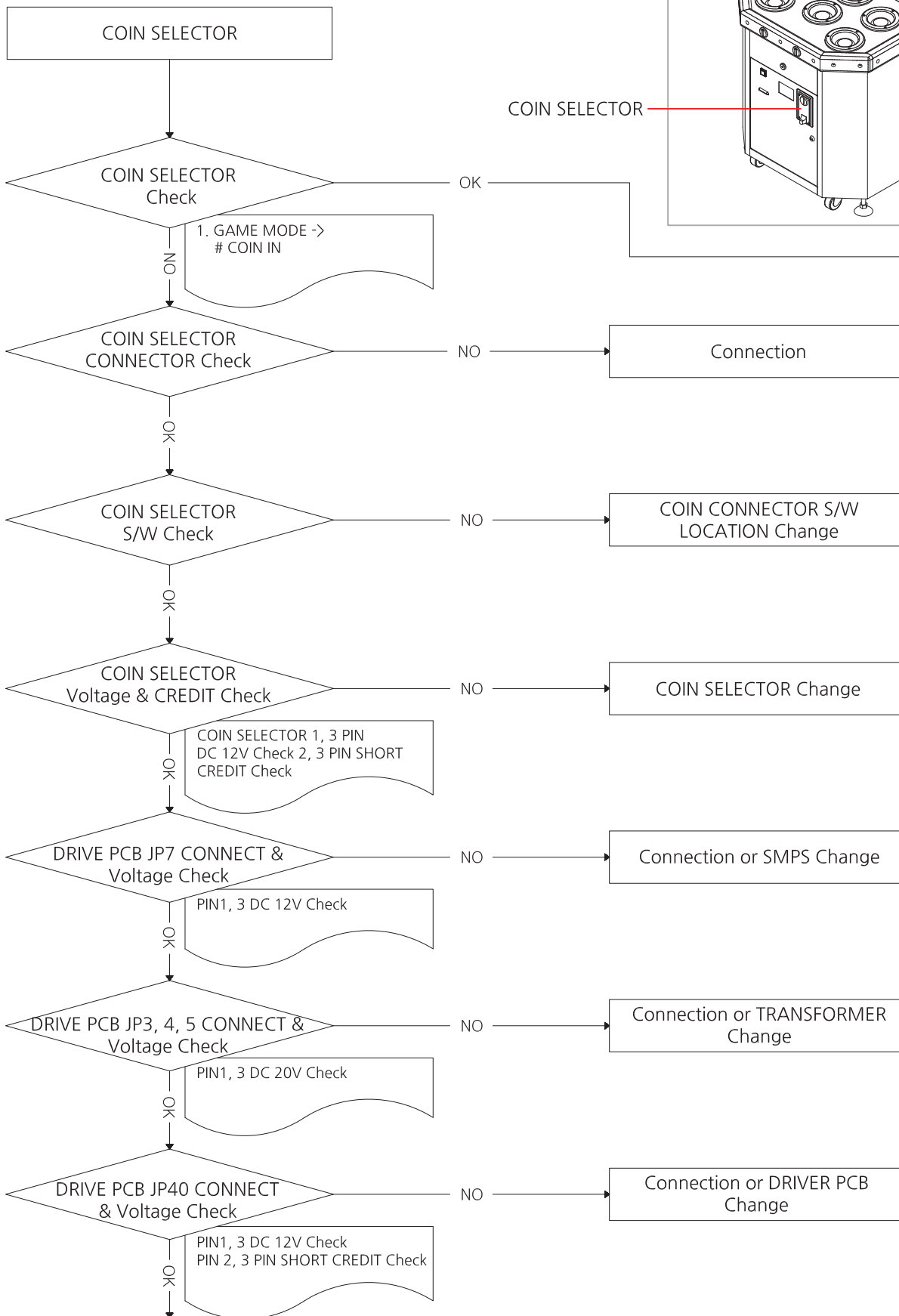
5-5. COMBO LED LEFT ERROR

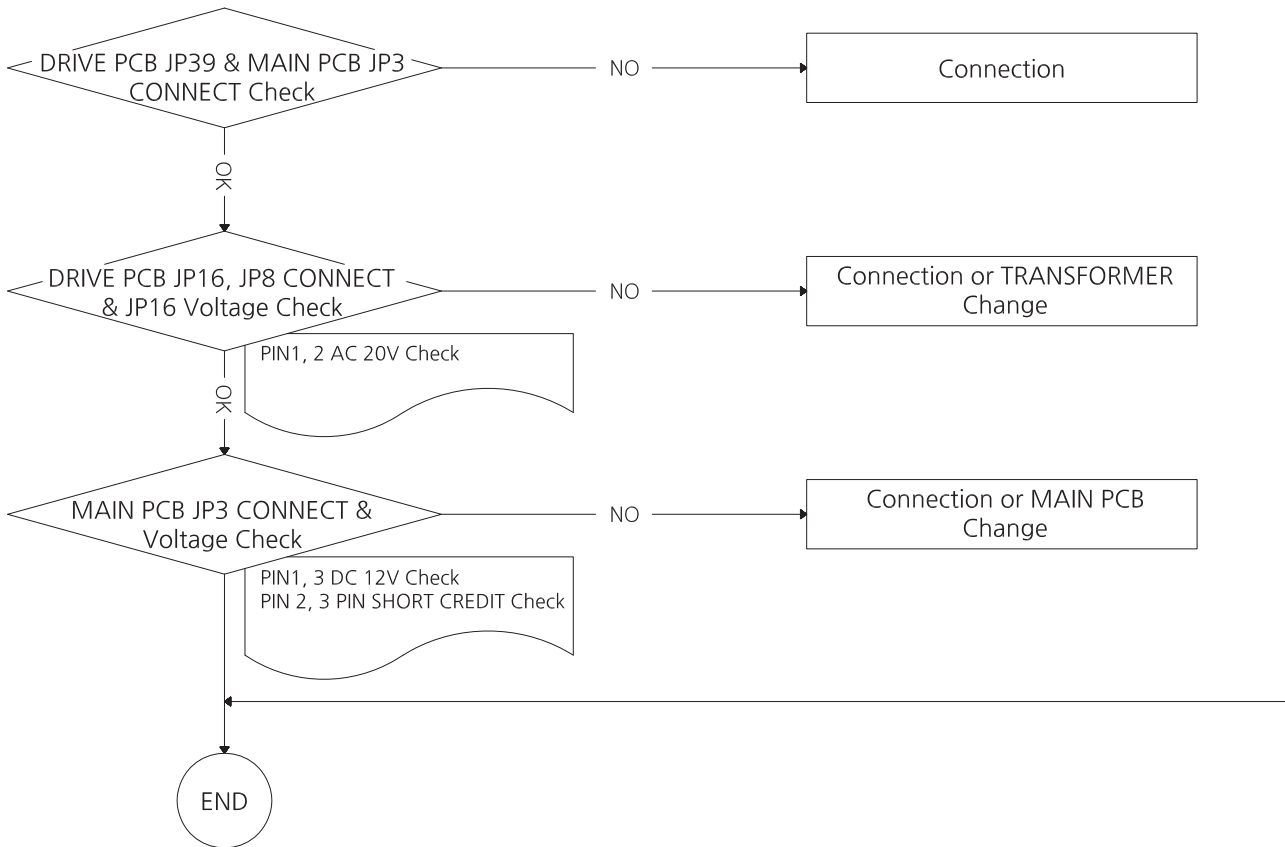


5-6. COMBO LED RIGHT ERROR

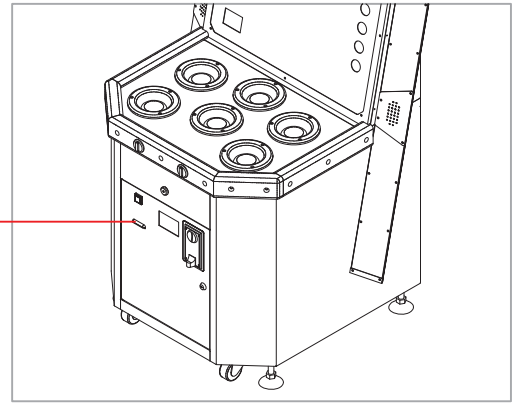
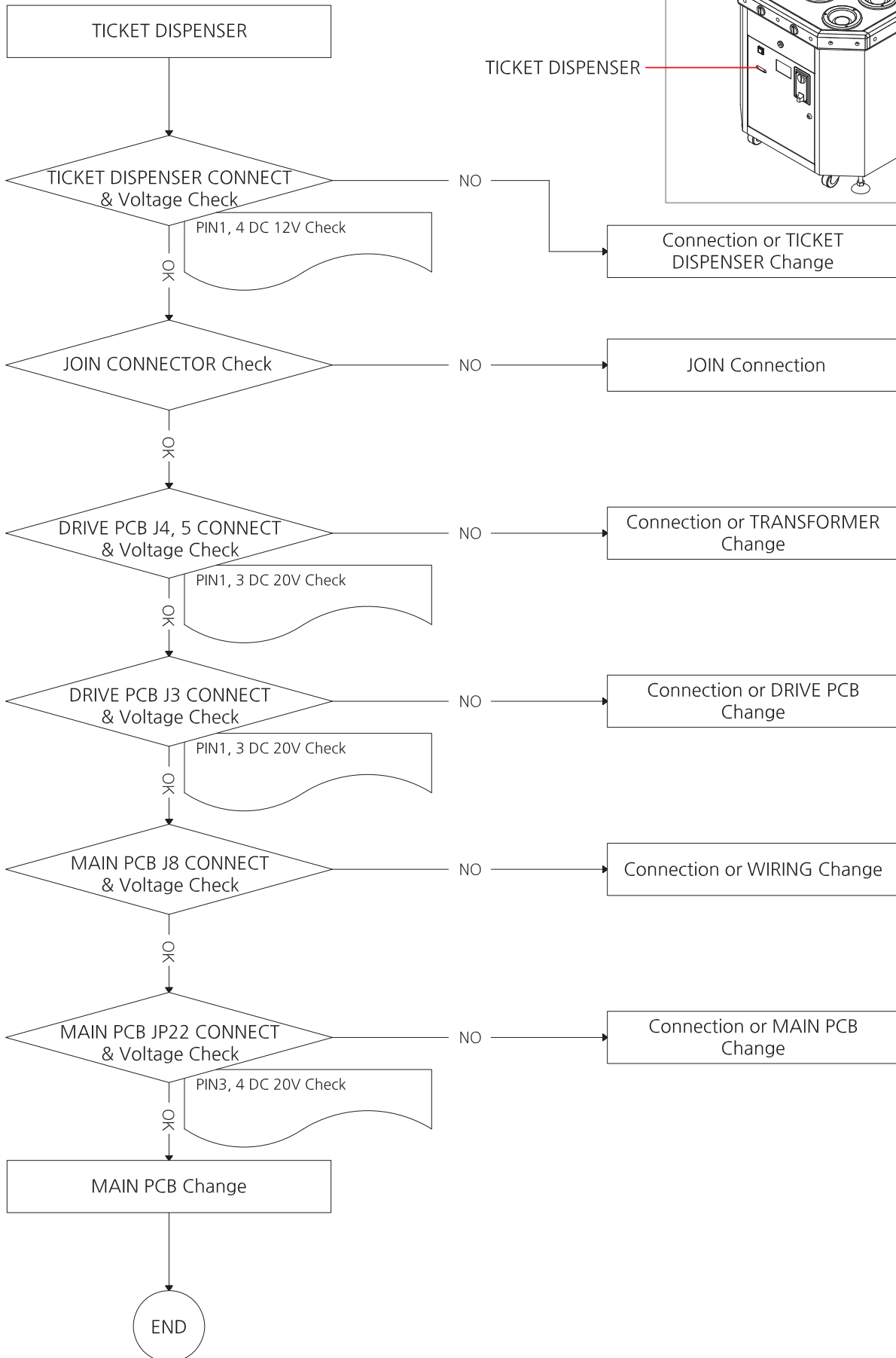


5-7. COIN SELECTOR ERROR

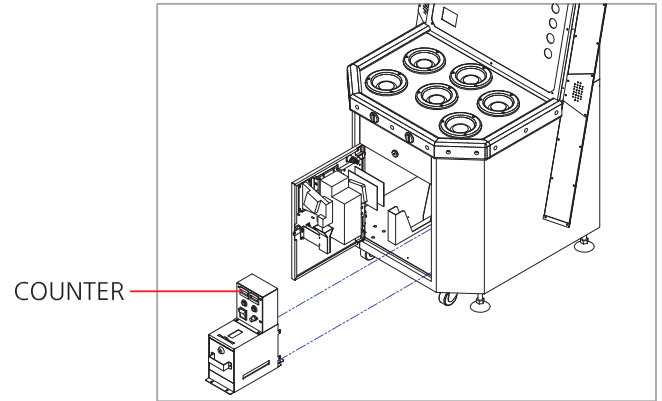
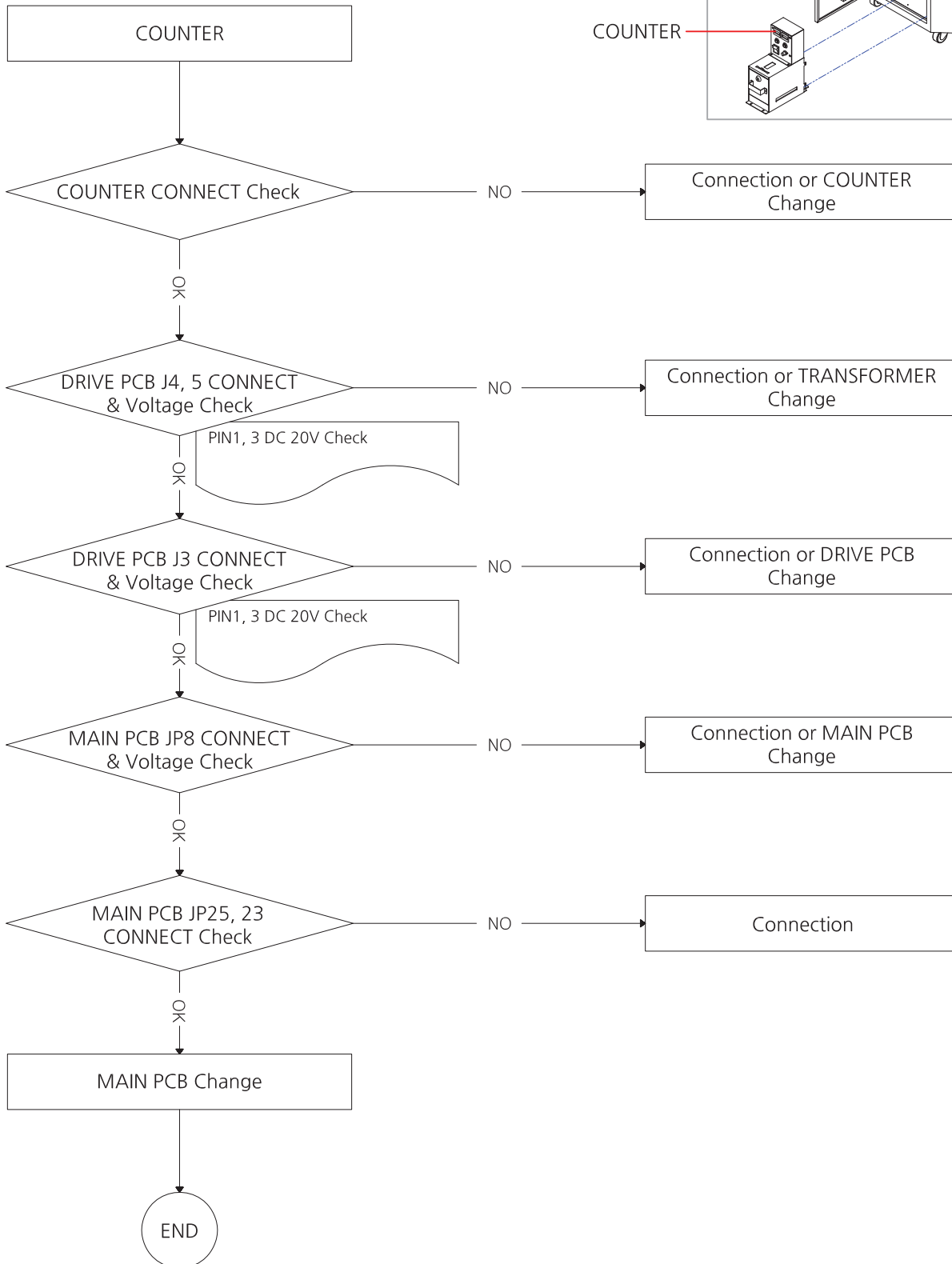




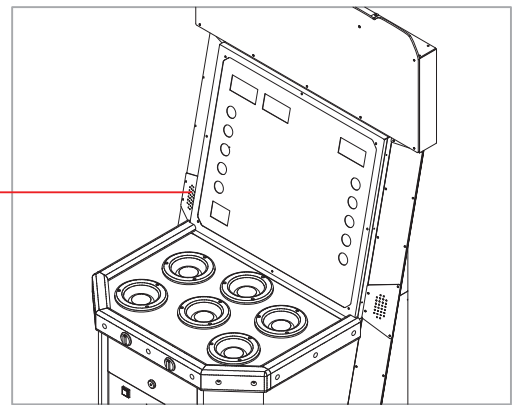
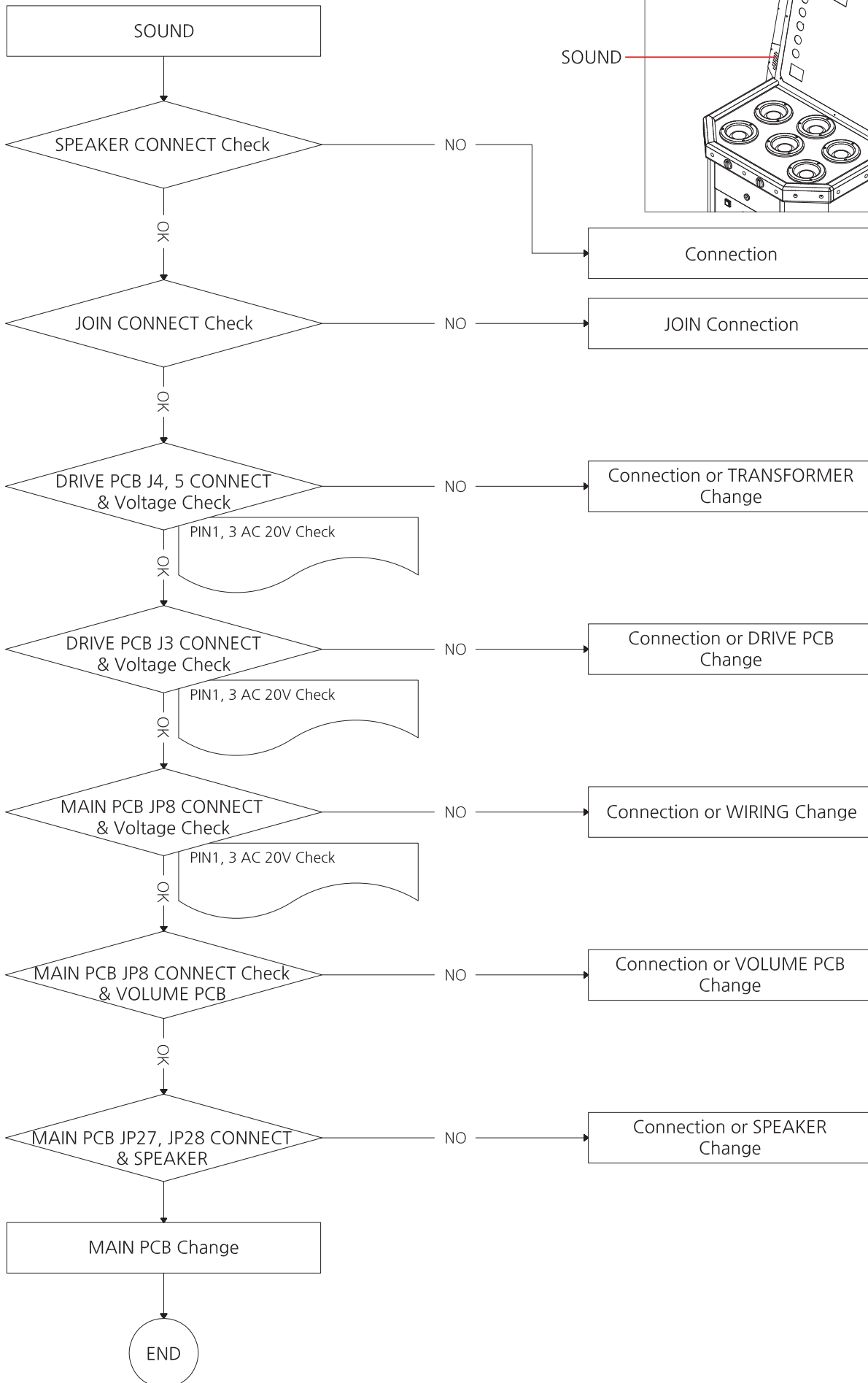
5-8. TICKET DISPENSER ERROR



5-9. COUNTER ERROR

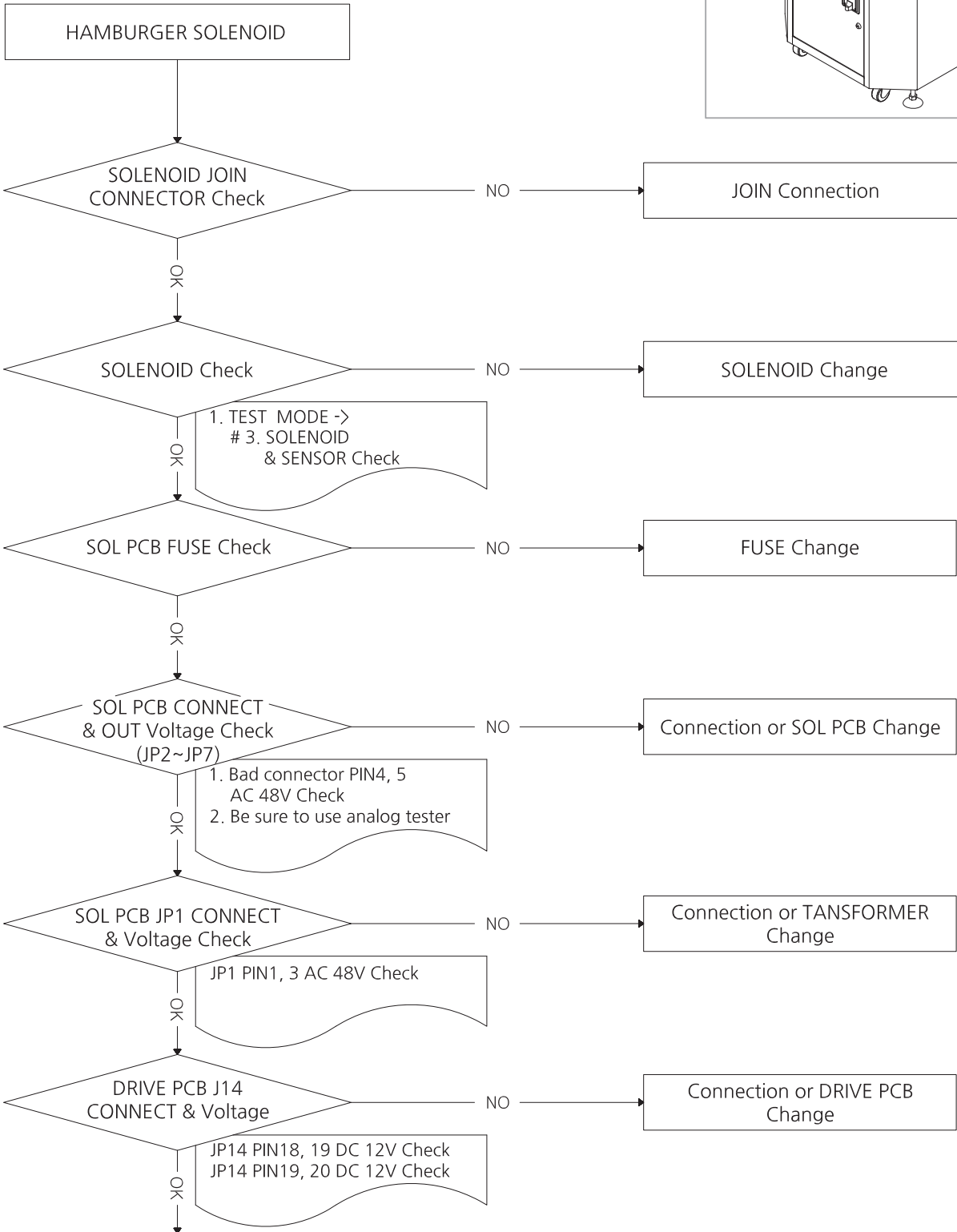
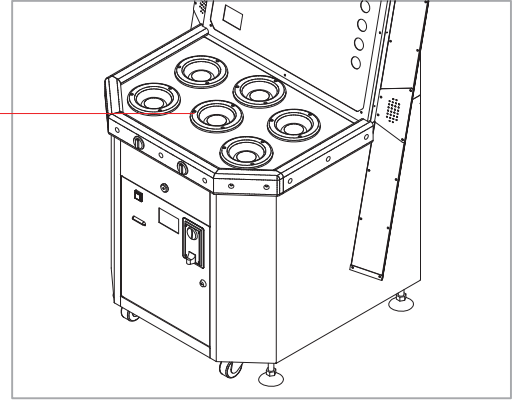


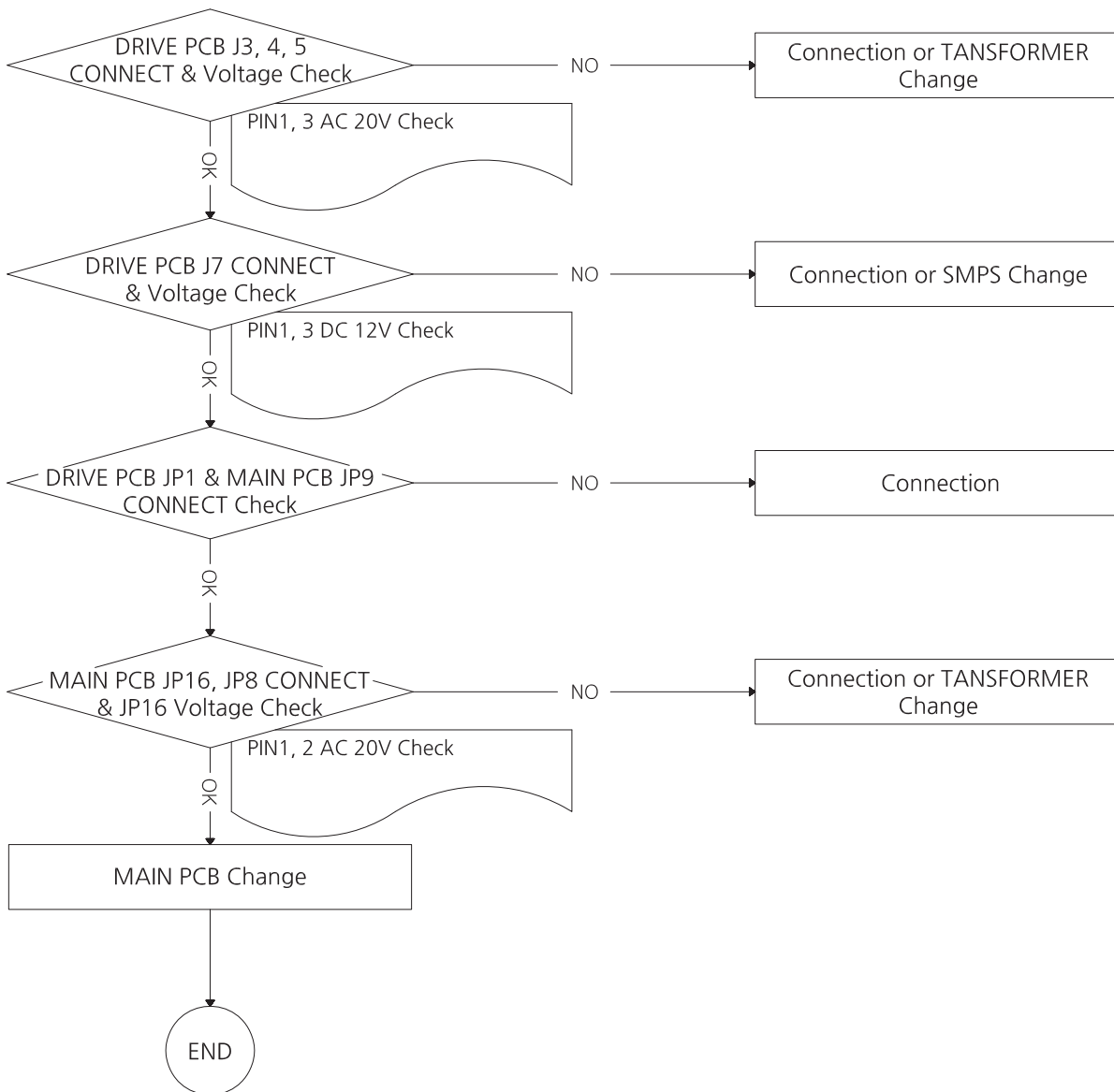
5-10. SOUND ERROR



5-11. HAMBURGER SOLENOID ERROR

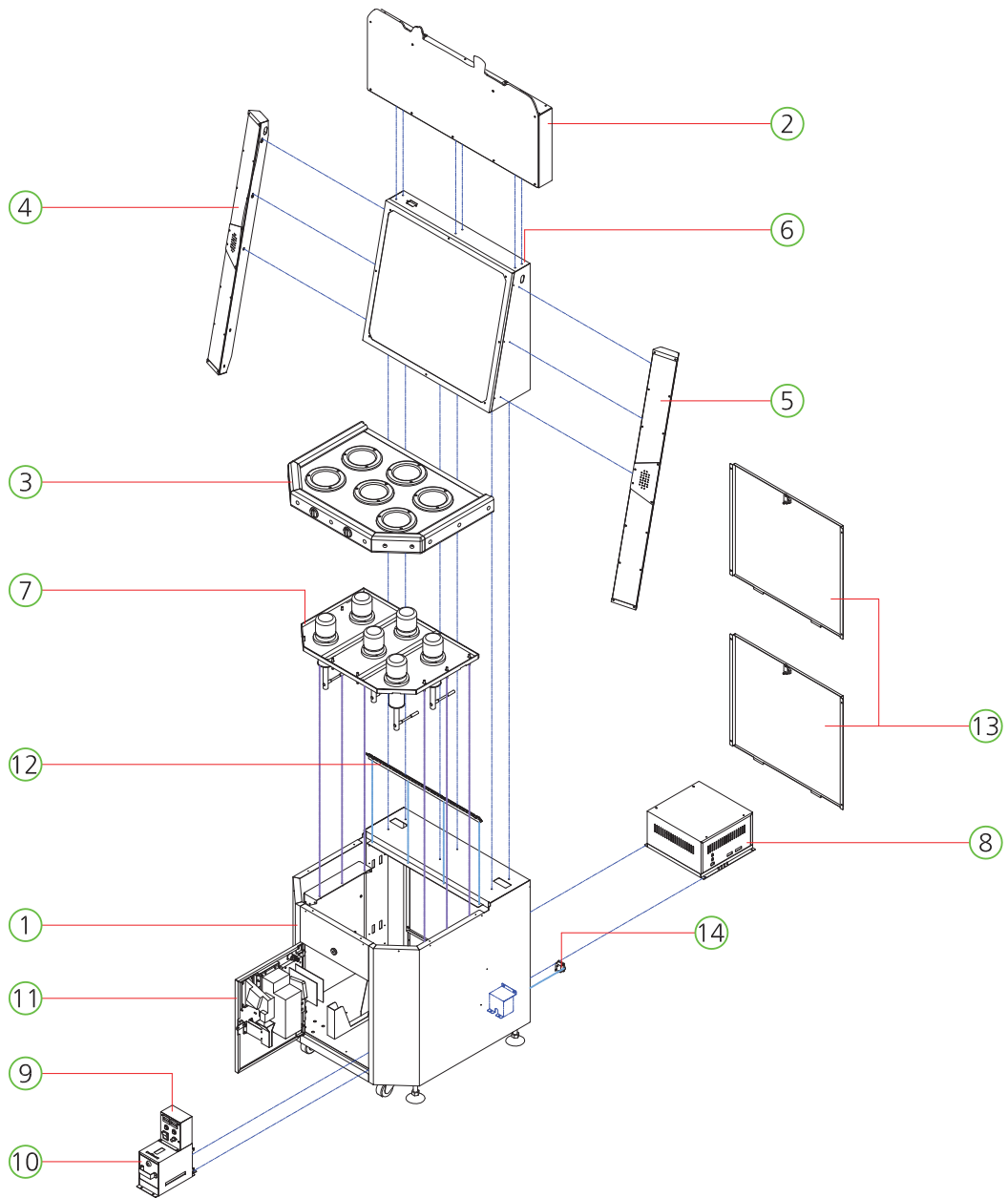
HAMBURGER SOLENOID





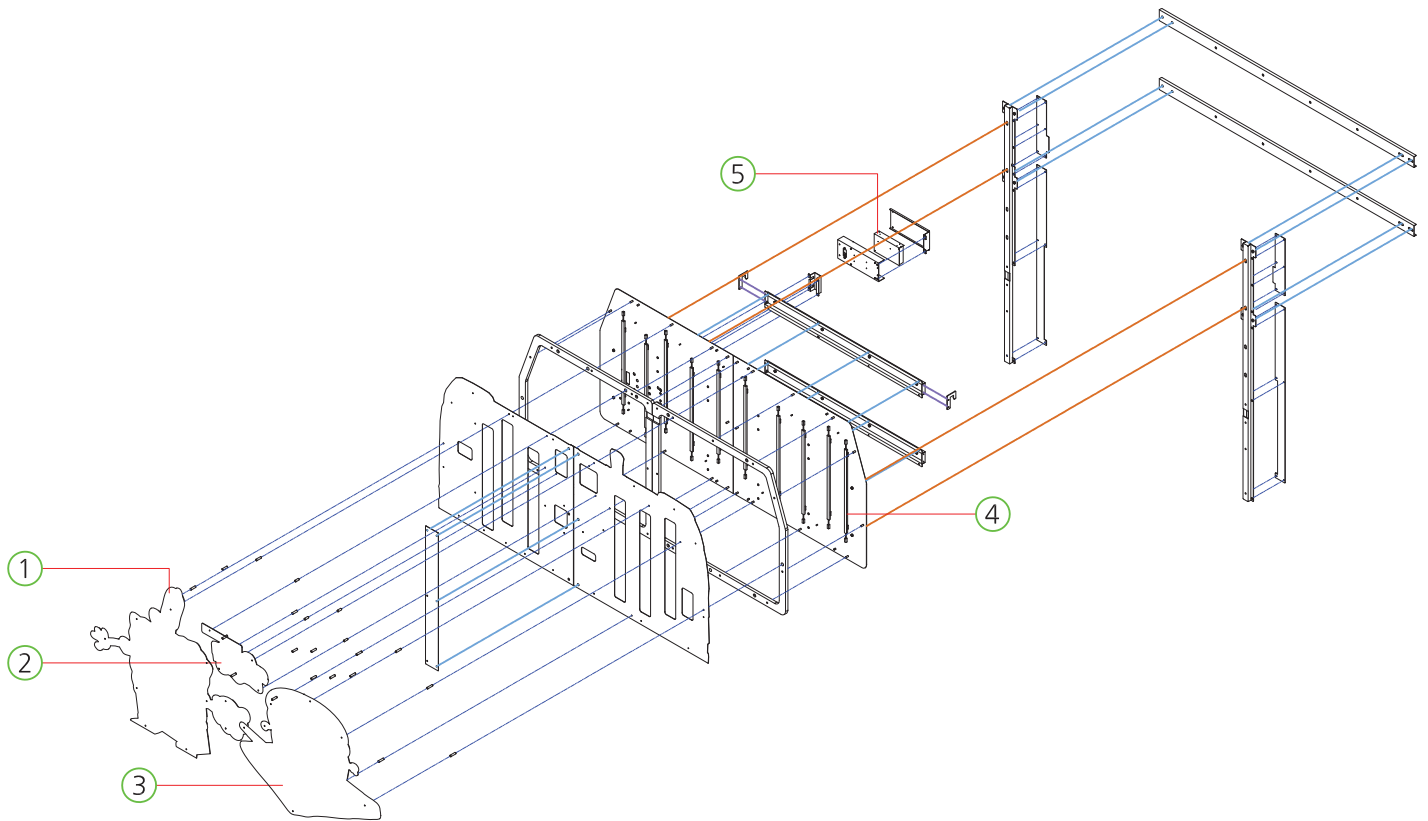
6. EXPLODED VIEW

6-1. MAIN CABINET PART



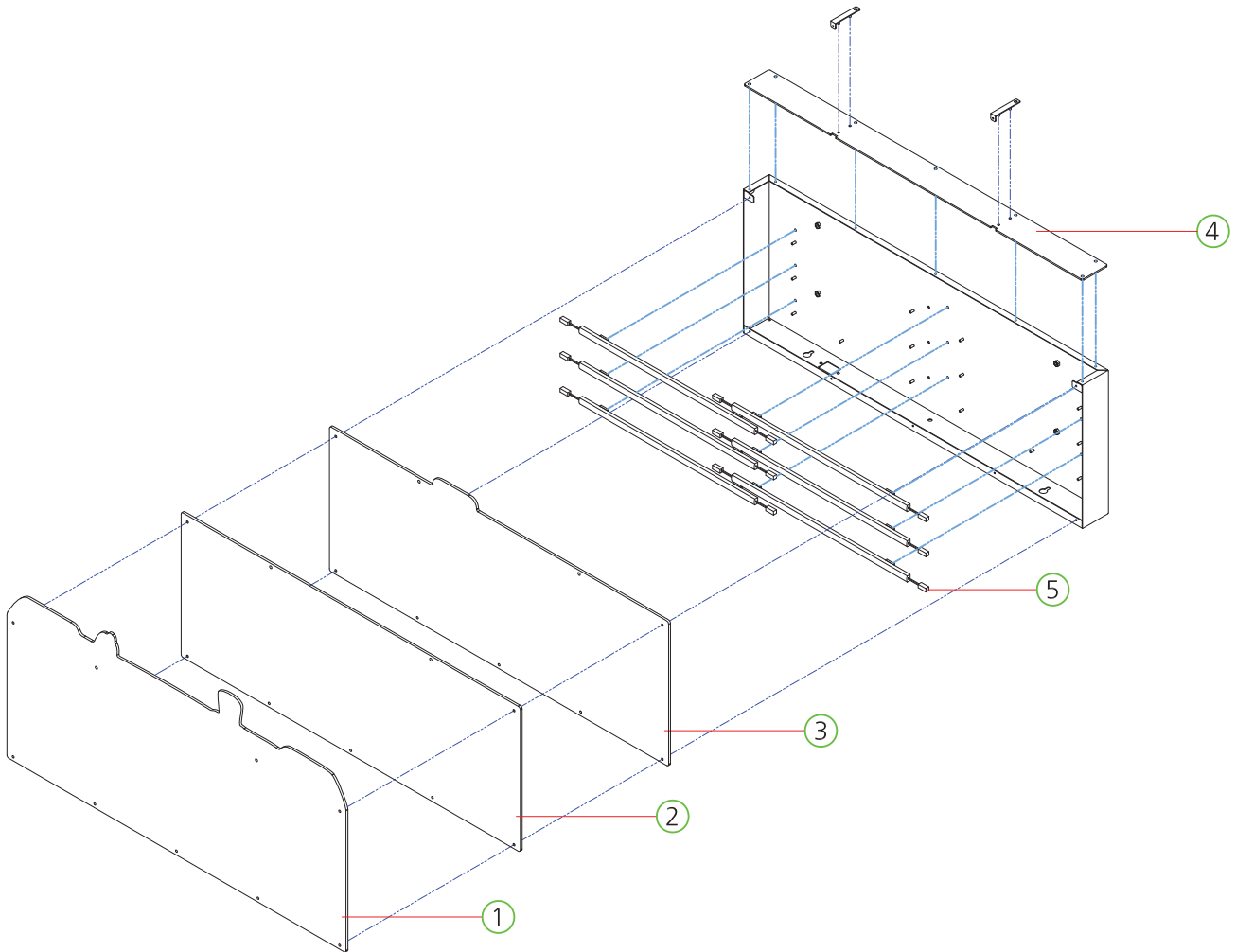
NO.	PART NAME	SPEC.	QUANTITY	CODE NO.
1	MAIN CABINET	-	1	-
2	BILLBOARD PART	-	1	-
3	PLAY FIELD PART	-	1	-
4	SIDE DECORATION PART-L	-	1	-
5	SIDE DECORATION PART-R	-	1	-
6	MIDDLE PART	-	1	-
7	SOLENOID PLATE PART	-	1	-
8	POWER BOX PART	-	1	-
9	CONTROL PANEL PART	-	1	-
10	COIN BOX PART	-	1	-
11	BUTTON FRONT DOOR PART	-	1	-
12	PLAY FIELD LED PCB PART	-	1	-
13	REAR DOOR BKT	-	2	-
14	AC INPUT	DAC-13H	1	MELE0SWI015

6-2. TOP BILLBOARD PART



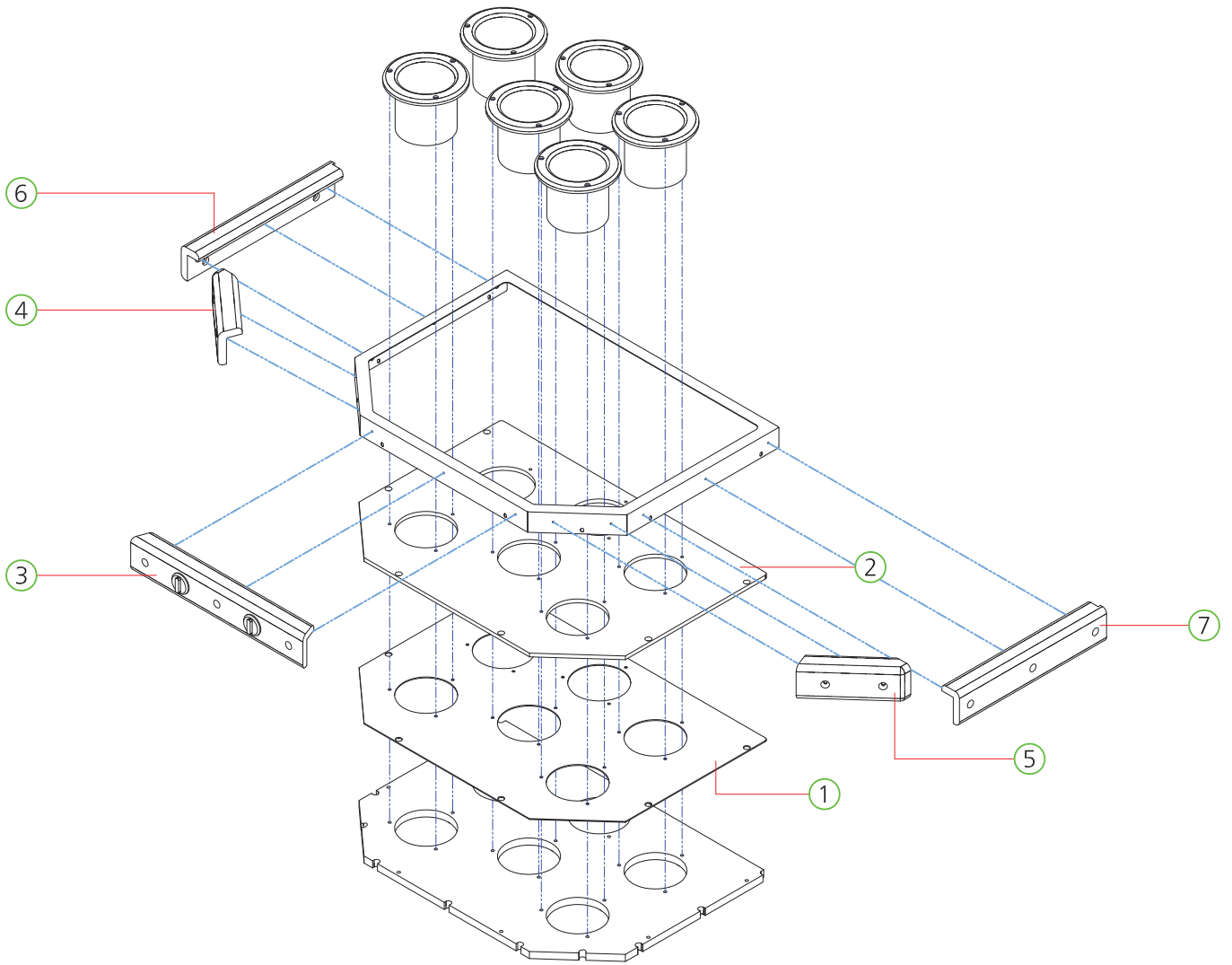
NO.	PART NAME	SPEC.	QUANTITY	CODE NO.
1	TOP BILLBOARD SPONGEBOB ACRYL	PET-2.0t	1	MORD0ACR017
2	TOP BILLBOARD LOGO ACRYL	PET-2.0t	1	MORD0ACR016
3	TOP BILLBOARD HAMBERGER ACRYL	PET-2.0t	1	MORD0ACR015
4	LED BAR PCB ASS'Y	12V, 460mm	10	AZZZ0PCB124
5	POWER SMPS	LRS 150F_12	1	MELE0SMP090

6-3. BILLBOARD PART



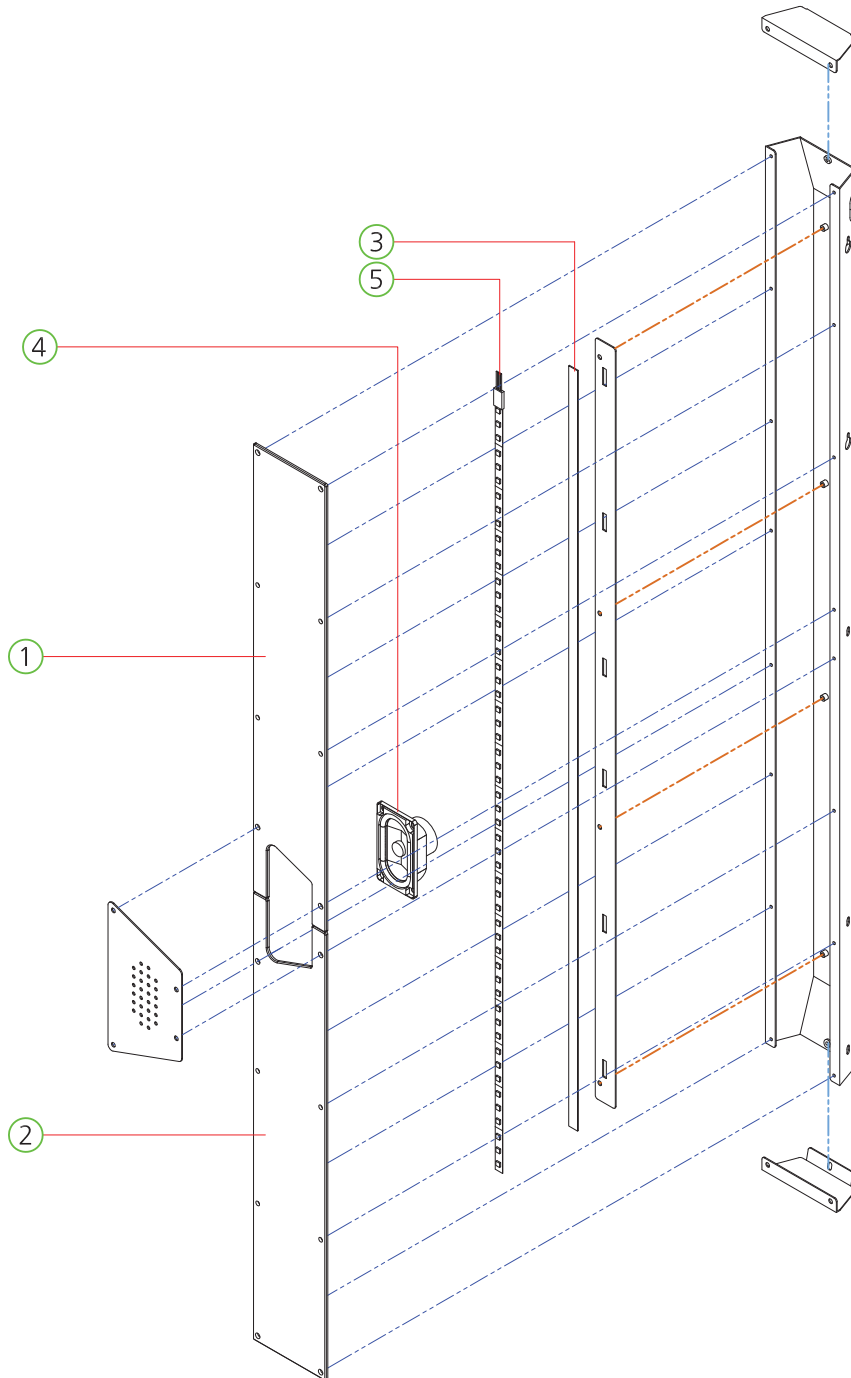
NO.	PART NAME	SPEC.	QUANTITY	CODE NO.
1	BILLBOARD FRONT ACRYL_SINGLE P	ACRYL-5.0t	1	MORD0ACR001
2	BILLBOARD FRONT ACRYL_1, 2, 3P	ACRYL-5.0t	1	MORD0ACR013
3	BILLBOARD FRONT ACRYL_4P	ACRYL-5.0t	1	MORD0ACR014
4	BILLBOARD LED COVER ACRYL	ACRYL-3.0t	1	MORD0ACR001
5	LED BAR PCB ASS'Y	12V, 460mm	6	AZZZ0PCB124

6-4. PLAY FIELD PART



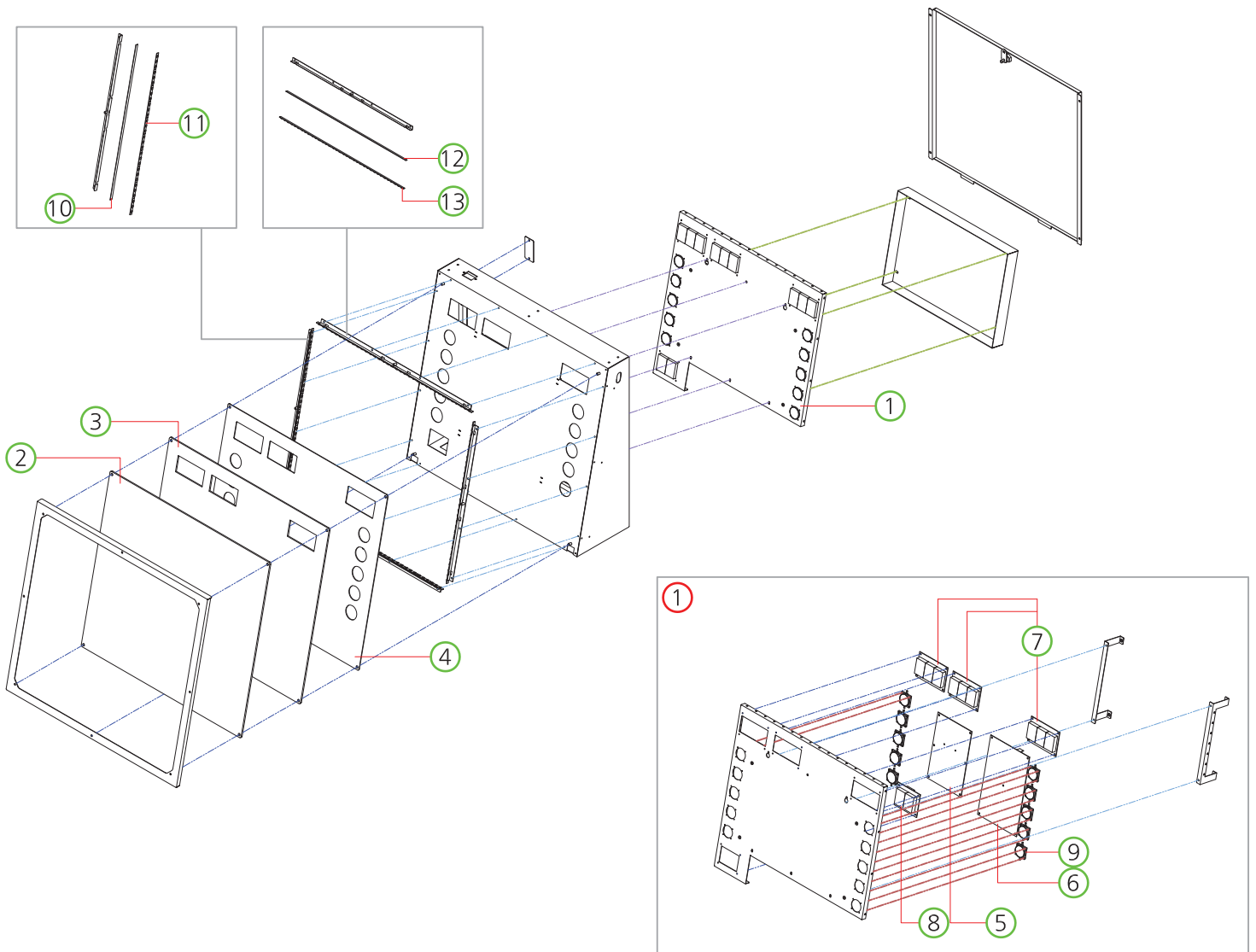
NO.	PART NAME	SPEC.	QUANTITY	CODE NO.
1	PLAY FIELD LOWER FOMAX	FOMAX-2.0t	1	MORD0ACR008
2	PLAY FIELD UPPER ACRYL	ACRYL-8.0t	1	MORD0ACR009
3	FRONT URETHANE COVER ASS'Y	-	1	MORD0PLA001
4	FRONT TAPER URETHANE COVER-L ASS'Y	-	1	MORD0PLA002
5	FRONT TAPER URETHANE COVER-R ASS'Y	-	1	MORD0PLA003
6	SIDE URETHANE COVER-L ASS'Y	-	1	MORD0PLA004
7	SIDE URETHANE COVER-R ASS'Y	-	1	MORD0PLA005

6-5. SIDE DECORATION ASS'Y-L,R PART



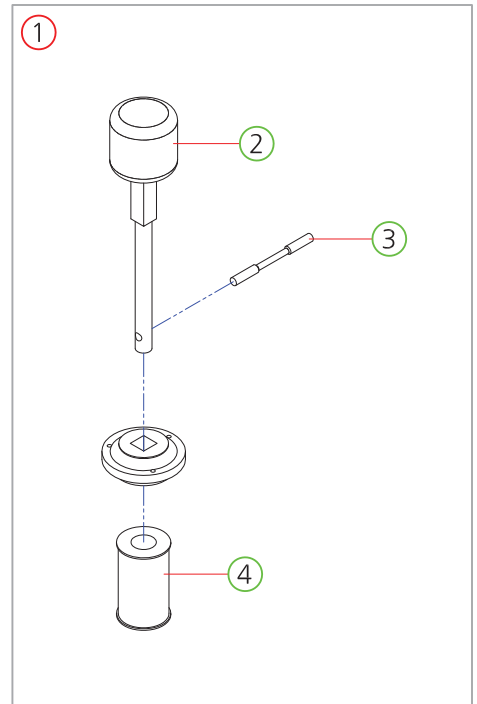
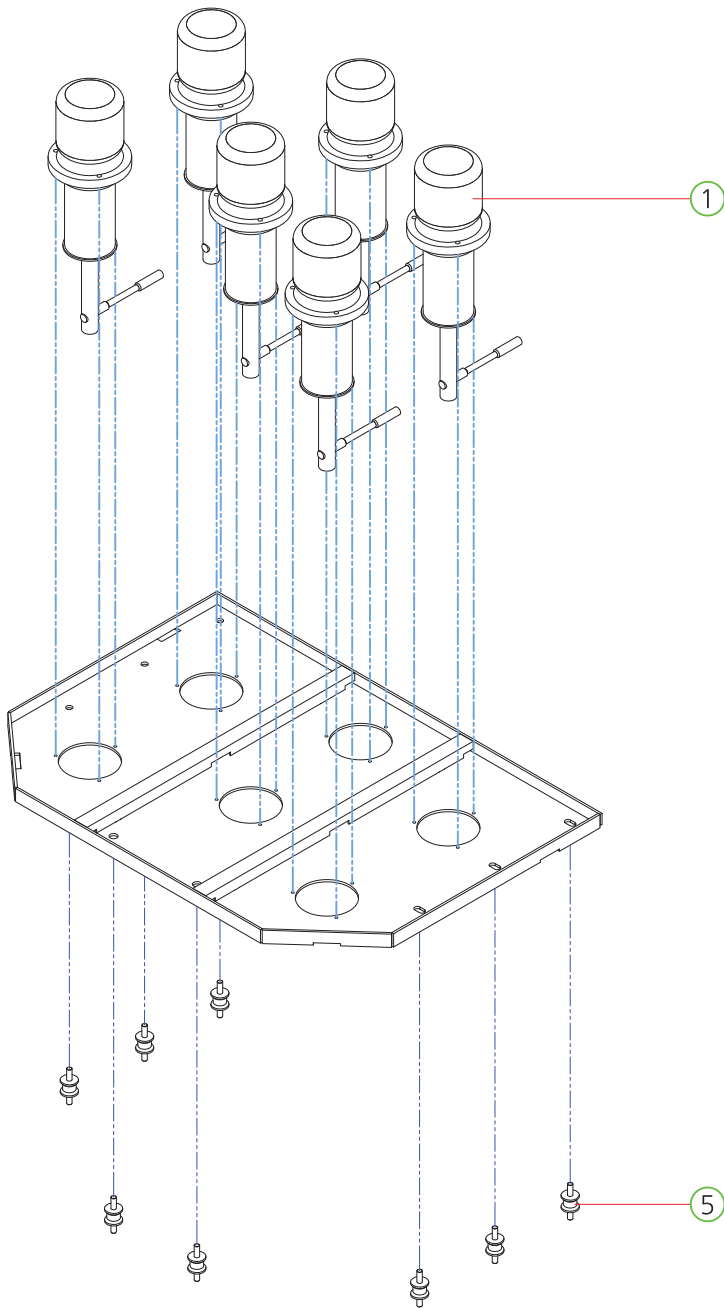
NO.	PART NAME	SPEC.	QUANTITY	CODE NO.
1	SIDE LED COVER ACRYL L	ACRYL-3.0t	1	MORD0ACR11
2	SIDE LED COVER ACRYL R	ACRYL-3.0t	1	MORD0ACR12
3	SIDE FLEXIBLE ACRYL	PET-1.0t	1	MORD0ACR010
4	SPEAKER	MSF-2D30SB02U (3W, max 5W, 8 ohm)	1	MZZZOSPE041
5	FLEXIBLE LED RGB	-	1	MORD0HAN080

6-6. MIDDLE PART



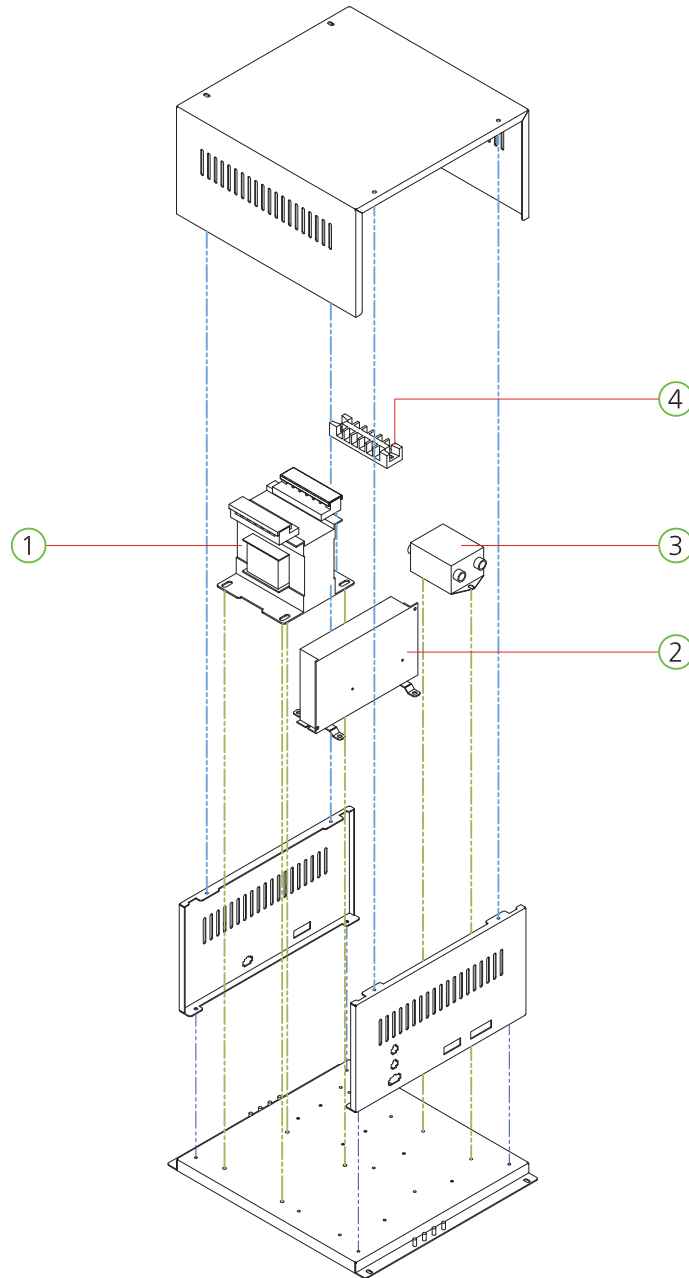
NO.	PART NAME	SPEC.	QUANTITY	CODE NO.
1	MIDDLE REAR BKT ASS'Y	-	1	-
2	SCORE BOARD FRONT ACRYL	ACRYL-4.5t	1	MORD0ACR004
3	SCORE BOARD MIDDLE ACRYL	ACRYL-4.0t	1	MORD0ACR006
4	SCORE BOARD BOTTOM FOMAX	FOMAX-2.0t	1	MORD0ACR003
5	MAIN BOARD PCB ASS'Y	-	1	MORD0PAR034
6	IO DRIVE PCB ASS'Y	-	1	MORD0PAR035
7	FND PCB ASS'Y	OEDER UP 3 DIGIT	3	MORD0PAR037
8	FND PCB ASS'Y	OEDER UP 2 DIGIT	1	MORD0PAR038
9	COMBO LED PCB ASS'Y	ANX4PB (BLUE)	10	AELE0LED005
10	SCORE BOARD VERTICAL LED ACRYL	PET-1.0t	2	MORD0ACR007
11	LED 500 12V PCB ASS'Y	500 mm (WHITE)	2	AZZZ0PCB157
12	SCORE BOARD HORIZONTAL LED ACRYL	PET-1.0t	2	MORD0ACR005
13	LED 600 12V PCB ASS'Y	600 mm (WHITE)	2	AZZZ0PCB158

6-7. SOLENOID PLATE PART



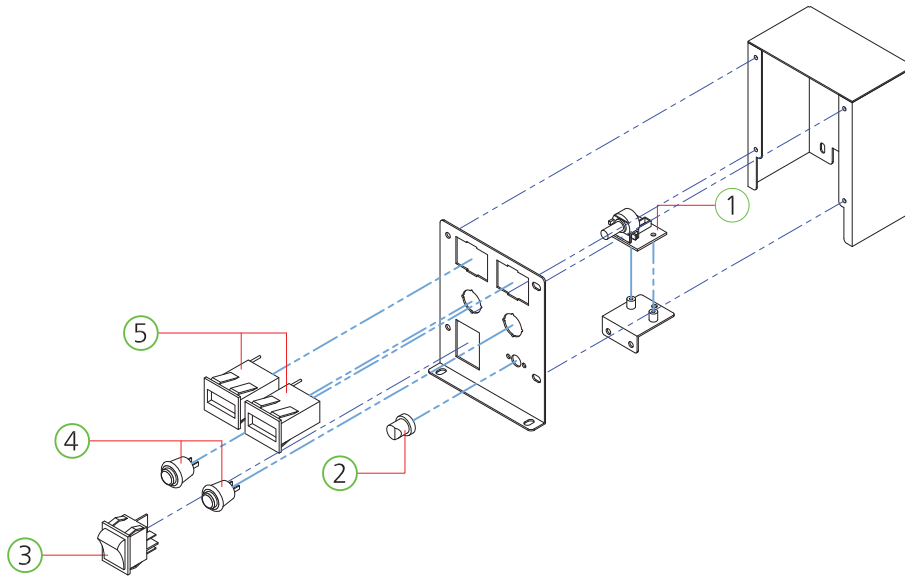
NO.	PART NAME	SPEC.	QUANTITY	CODE NO.
1	HAMBURGER SOLENOID ASS'Y	-	6	MORDOPAR042
2	HAMBURGER URETHANE	-	1	-
3	VIBRATION SENSOR	-	1	MELE0SEN006
4	SOLENOID	-	1	-
5	RUBBER BOLT	Φ20X16MM M6	8	MZZ0RUB009

6-8. SMPS PART



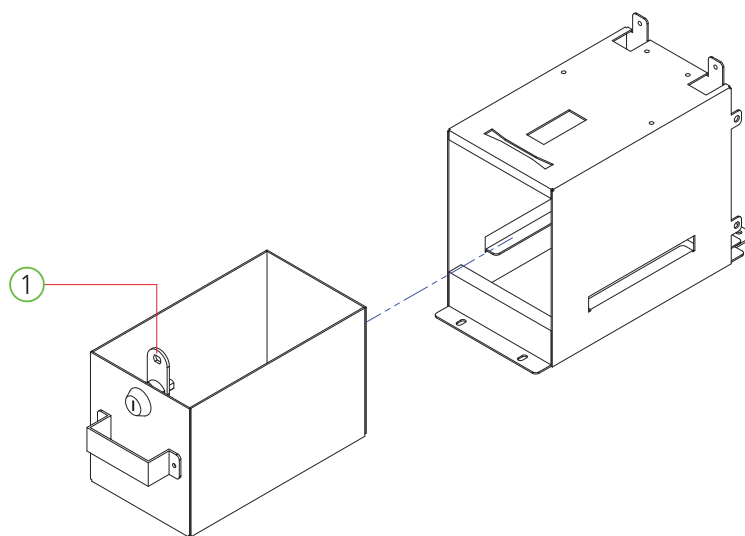
NO.	PART NAME	SPEC.	QUANTITY	CODE NO.
1	TRANSFORMER	115V	1	MORD0PAR039
	TRANSFORMER	230V	1	MORD0PAR040
2	SMPS	LRS 150F_12	1	MELE0SMP090
3	NOISE FILTER	ES1-F10	1	MELE0NOI006
4	TREMINAL BLOCK	250V 6P	1	MELE0TEB001

6-9. CONTROL PANEL PART



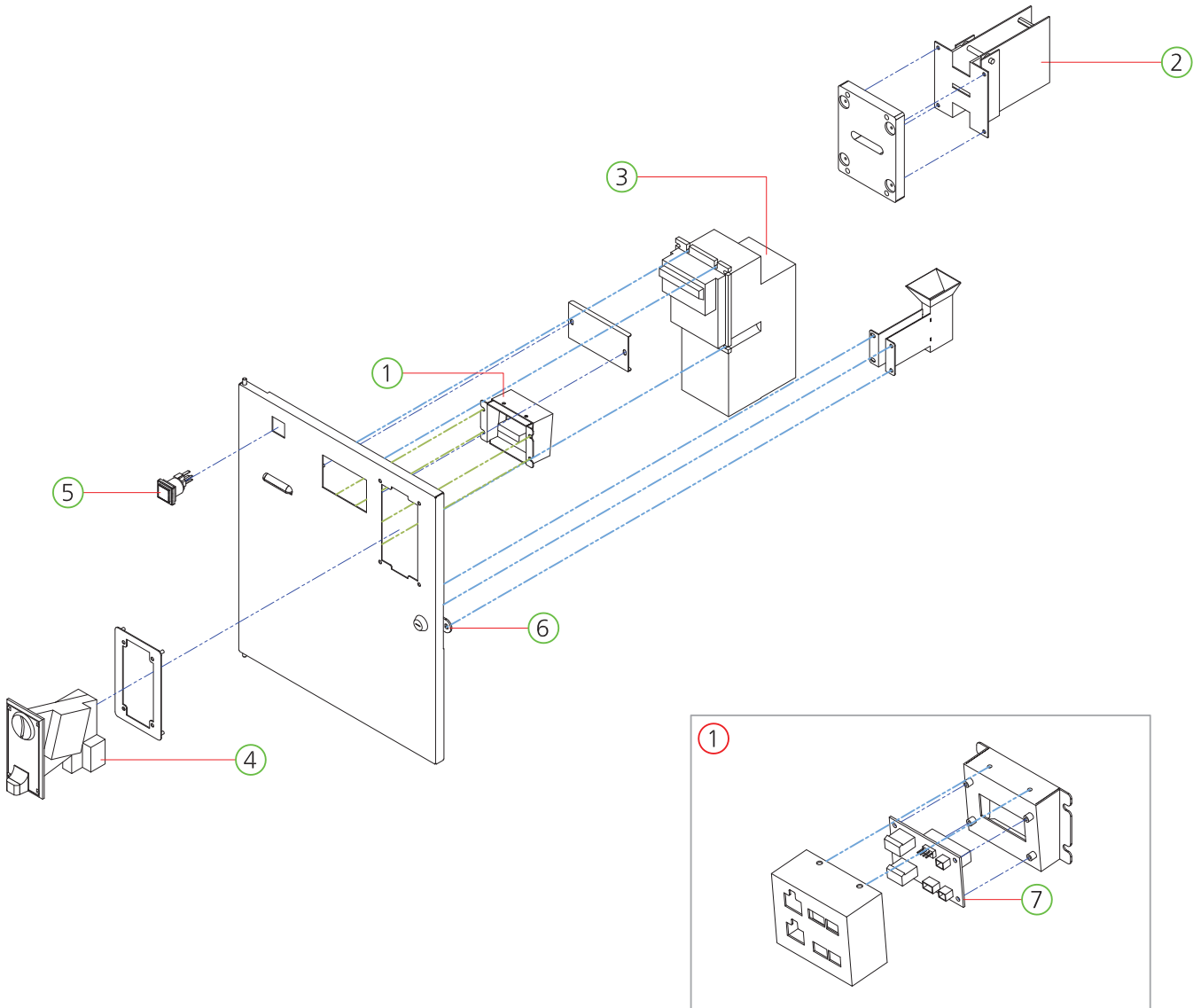
NO.	PART NAME	SPEC.	QUANTITY	CODE NO.
1	VOLUMN PCB ASS'Y	-	1	AHM20PCB016
2	VOLUME KNOB	-		MELE0VOL007
3	ROCKER SWITCH	T-125 4P		MELE0SWI004
4	PUSH BUTTON SWITCH	HS 412R		MELE0PUS001
5	COUNTER	AMMC-712(OA127CL)		MZZZ0COU002

6-10. COIN BOX PART



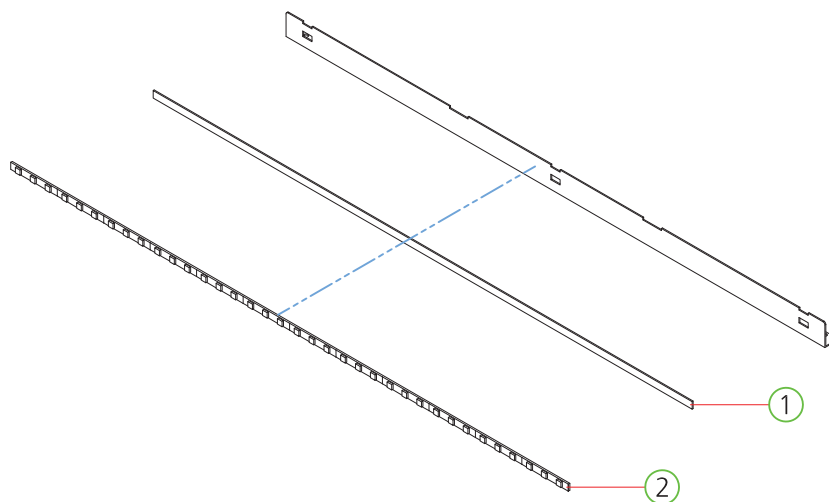
NO.	PART NAME	SPEC.	QUANTITY	CODE NO.
1	KEY ASS'Y	6001	1	MZZZ0KEY076

6-11. BUTTON FRONT DOOR PART

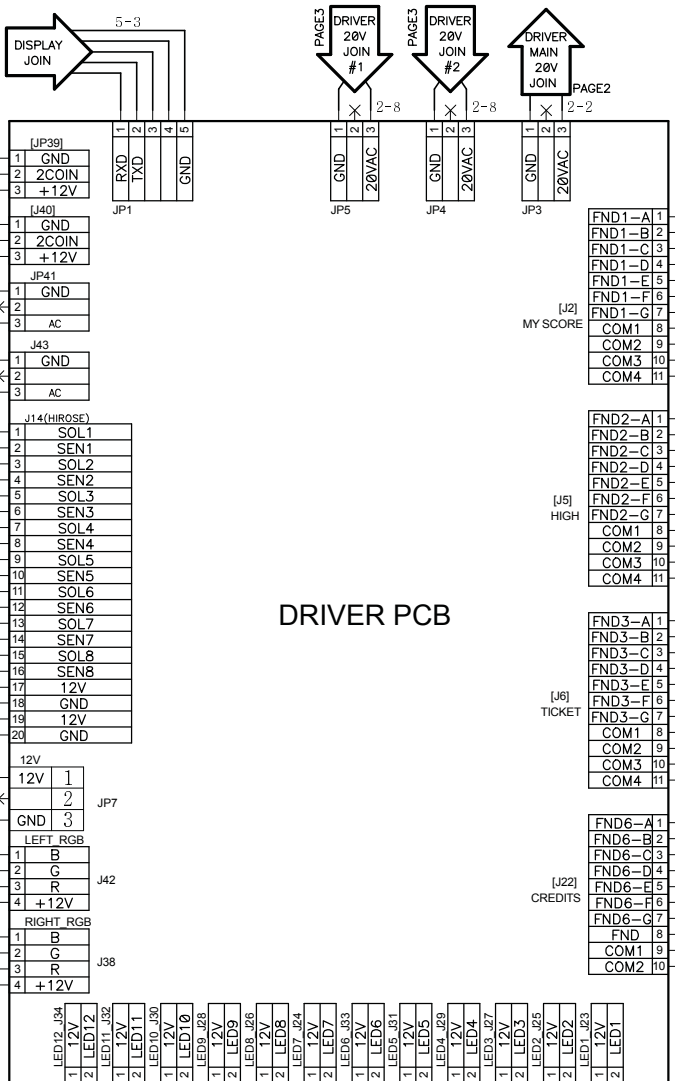
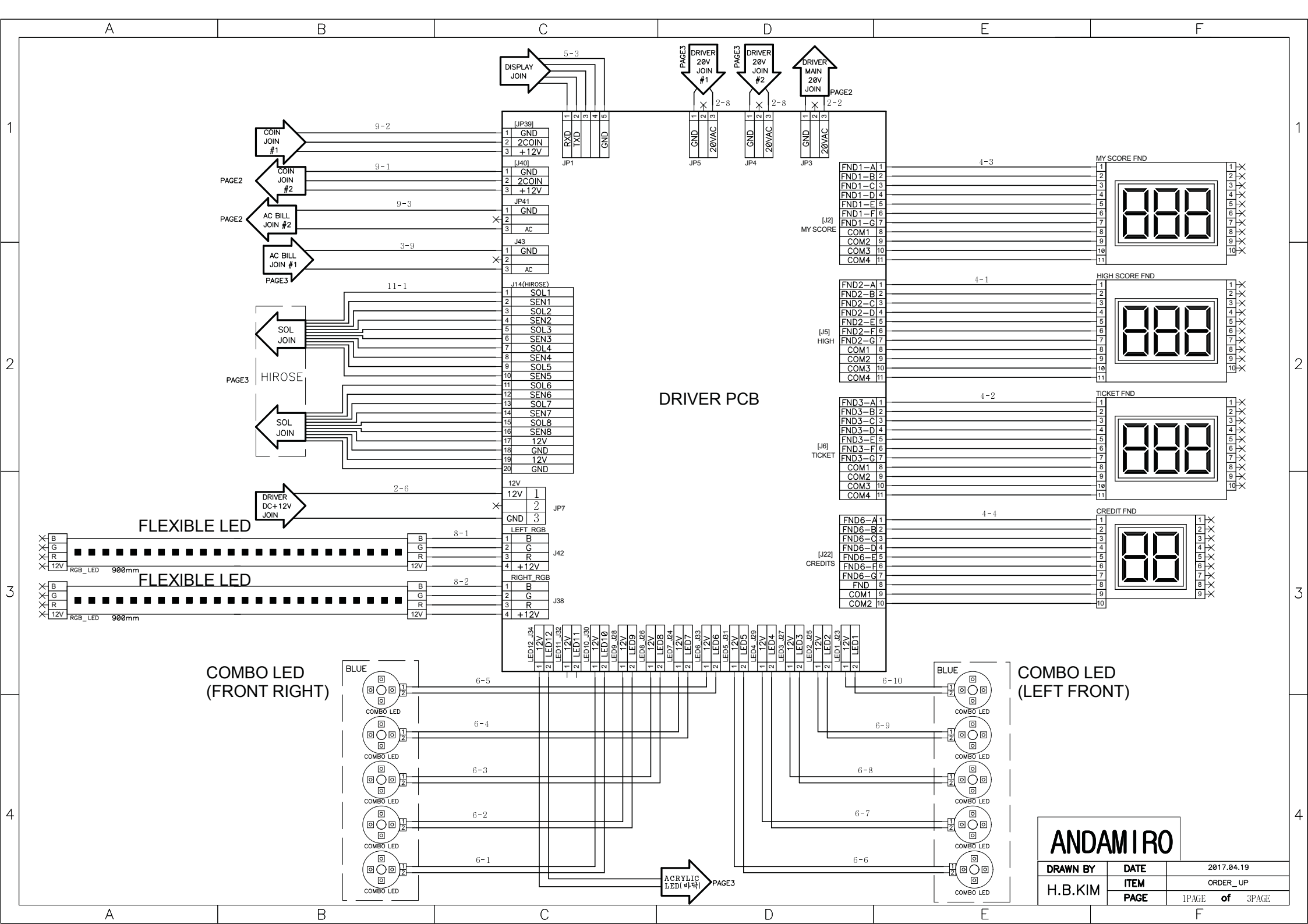


NO.	PART NAME	SPEC.	QUANTITY	CODE NO.
1	MEI ACCEPTOR RELAY BKT ASS'Y	-	1	-
2	TICKET DISPENSER	CLE CL-002Q_270	1	MZZZ0TID010
3	BILL ACCEPTOR	-	1	-
4	COIN SELECTOR	TW-433	1	MZZZ0COS045
5	BUTTON	AMIPB-26HS-R12D	1	MMUM0BUT002
6	KEY ASS'Y	7001	1	MZZZ0KEY076
7	MEI ACCEPTOR RELAY PCB ASS'Y	-	1	-

6-12. PLAY FIELD LED PCB PART



NO.	PART NAME	SPEC.	QUANTITY	CODE NO.
1	SCORE BOARD HORIZONTAL LED ACRYL	PET-1.0t	1	MORD0ACR005
2	PLAY FIELD LED RGB	-	1	MORD0HAN080

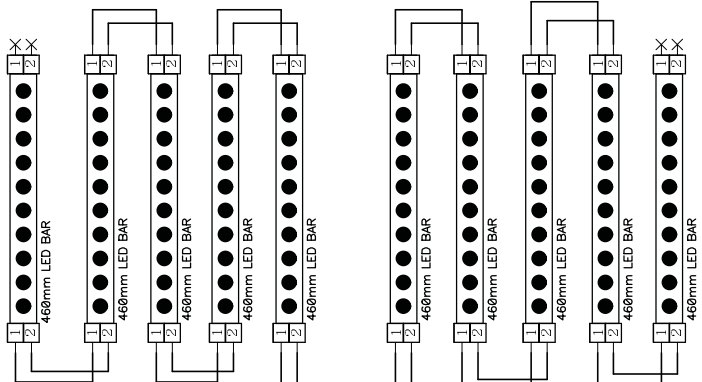


ANDAMIRO

DRAWN BY	DATE	2017.04.19
H.B.KIM	ITEM	ORDER_UP
	PAGE	1PAGE of 3PAGE

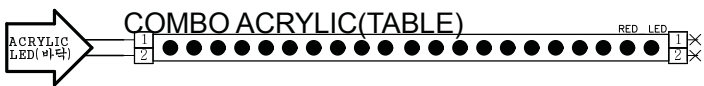
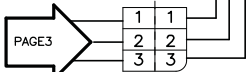
2P OR 4P OPTION

BILLBOARD
(BIG)



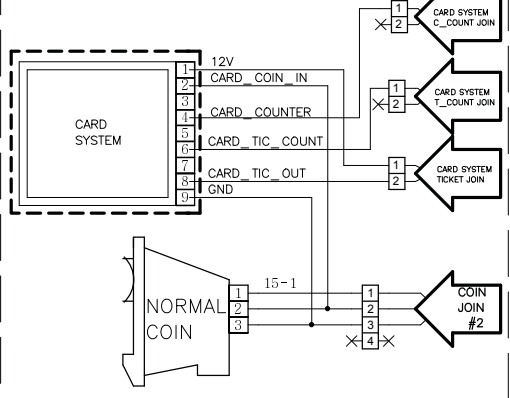
LRS150F-12V

BIG BILLBOARD

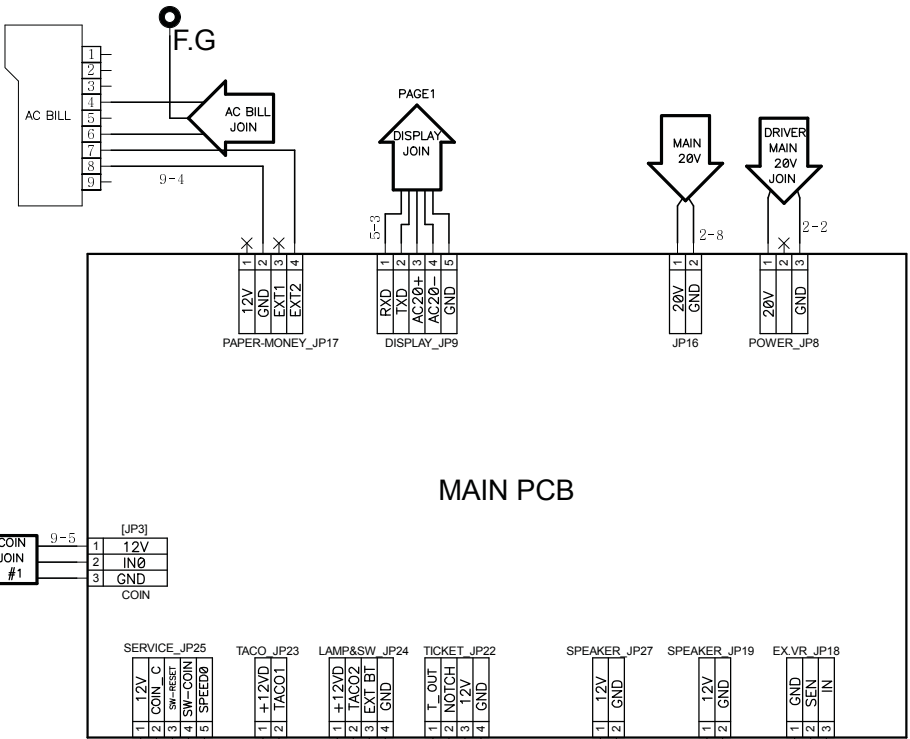
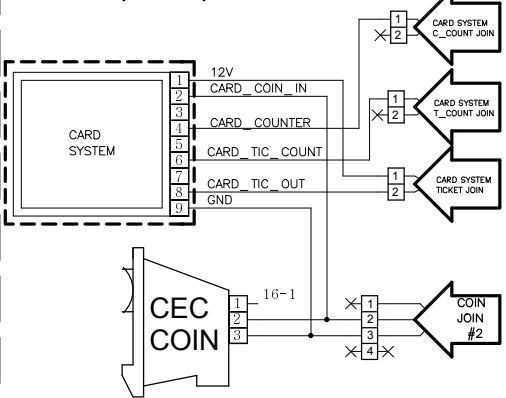


COMBO ACRYLIC (TABLE)

NORMAL COIN

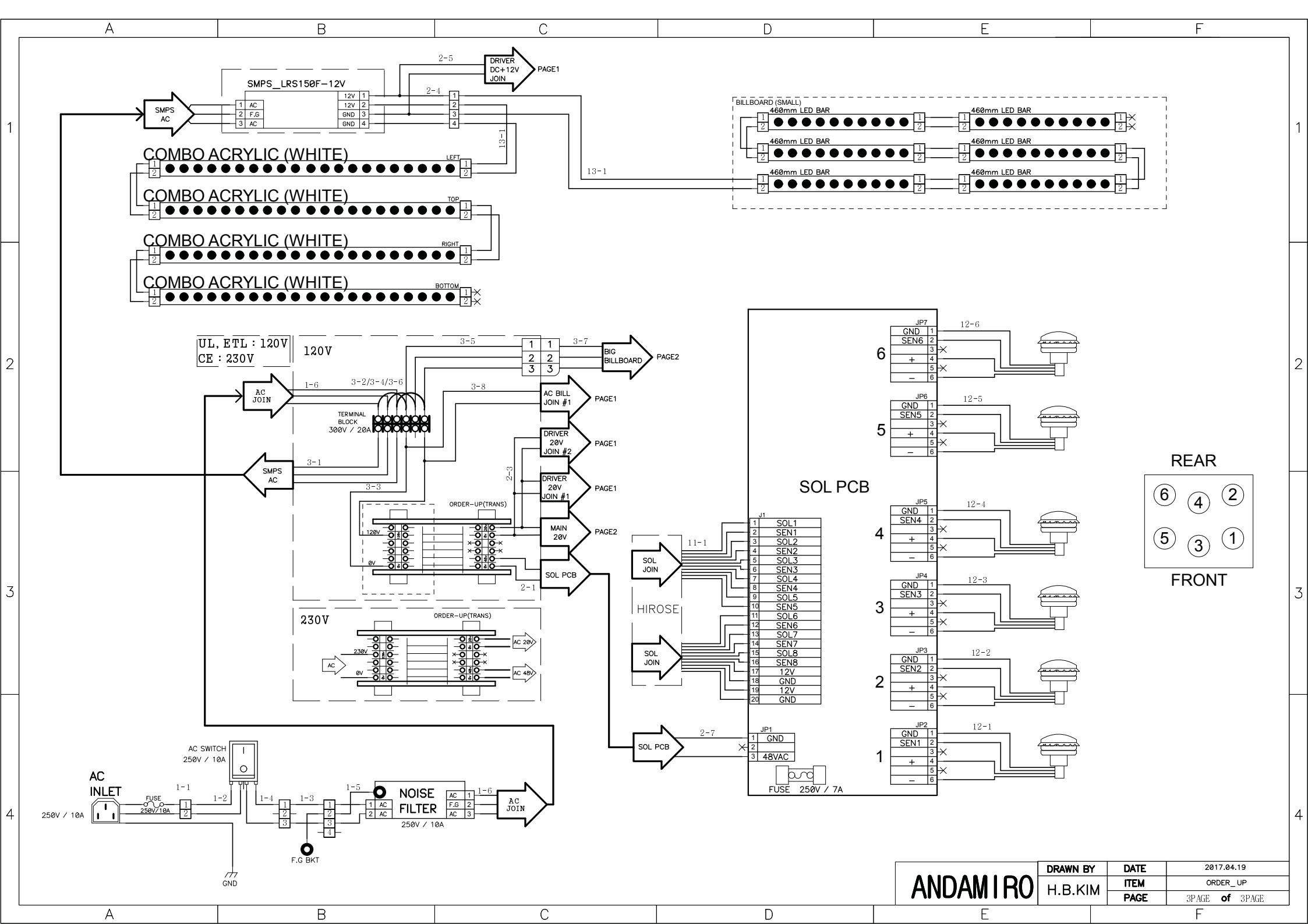


CEC COIN (OPTION)



MAIN PCB

ANDAMI RO	DRAWN BY	H.B.KIM	DATE	2017.04.19
	ITEM		PAGE	2PAGE of 3PAGE





ANDAMIRO WARRANTY POLICY



Andamiro warrants to the original purchaser that all of its products will be free from defects in material and workmanship.

Andamiro warrants the parts from date of shipment as follows.

- **6 Month Limited Warranty : Electronic Boards**
- **3 Month Limited Warranty : Solenoid Ass'y**

For any key components within the warranty period, Andamiro will repair or replace defective components free of charge.

When placing a warranty request, the customer is requested to furnish the following information:

1. Name of the game.
2. Serial Number of the game.
3. A Detailed Description of the defect/s experienced.

This warranty does not apply to the defects caused due to misuse or abuse of the product.

Any alterations made to game or game parts will void this warranty.

For warranty details on our product range please visit our website, www.andamiro.com.

ANDAMIRO CO., LTD.
www.andamiro.com



Please complete the following request form to place a warranty request and send it to ANDAMIRO Korea either by fax (Fax No: +82-31-908-7548) or by e-mail. The e-mail address of the person in charge of each region is shown in our web-site, www.andamiro.com

For the on-line request, please visit our web-site, www.andamiro.com and click "Customer Service" and then click "Contact Us" in which you shall find the e-mail address of the person in charge of each region.

1. Company Name : _____

2. Mailing Address : _____

3. E-Mail Address : _____

4. Phone No : _____

5. Name of the person in charge : _____

6. Description of the product defects

6-1) Name of the Game : _____

6-2) Serial No : _____

6-3) Date of Purchase : _____

6-4) Detailed description of the product defects.

Remarks: If possible, please provide us with related photos and videos which will be greatly appreciated to verify the cause of the problem.



ANDAMIRO CO., LTD.
TEL : 82-31-909-2123~5

[ADDRESS OFFICE] 704-1 Techno Town, 138, Ilsan-ro, Ilsandong-gu, Goyang-si,
Gyeonggi-do, Republic of Korea 10442
[FACTORY] 72 Nochemgil, Ilsan-donggu Goyang-si, Gyonggi-do, 410-834 korea

USA BRANCH
ANDAMIRO USA CORP.
TEL : 1-310-767-5800

[ADDRESS] 17230 S. Main Street Gardena, California 90248 U.S.A.

Homepage <http://www.andamiro.com/>